



BARTPOL Sp. z o.o.
ul. Strzeszyńska 33
60-479 Poznań
NIP: 6932050703
t. 61 661 61 78
t. 607 531 181

Dane aktualne na dzień: 13-06-2026 13:32

Link do produktu: <https://lh.donice-zadora.pl/donica-z-wlokna-szklanego-d901h-bialy-mat-p-2734.html>



Donica z włókna szklanego D901H biały mat

Cena	1 398 zł
Dostępność	dostępny
Numer katalogowy	D901H/BIAŁY MAT KPL
Producent	BARTPOL Sp. z o.o.
Seria	Zadora Premium
Materiał	włókno szklane, żywica poliestrowa, farba akrylowa
Wymiary	średnica 50 cm, wysokość: 90 cm
Kolor	biały mat
Wykończenie	matowe
Wewnętrzna półka	tak
Otwór drenażowy	nie, możliwość samodzielnego wykonania
Objętość	78 litrów
Waga	6 kg
Mrozoodporność	tak
Zastosowanie	donica na taras, donica do ogrodu, donica do biura

Seria ZADORA PREMIUM

ZADORA
PREMIUM

Włókno szklane



Donica mrozoodporna



Z wewnętrzną półką



Donica wyprodukowana w Polsce

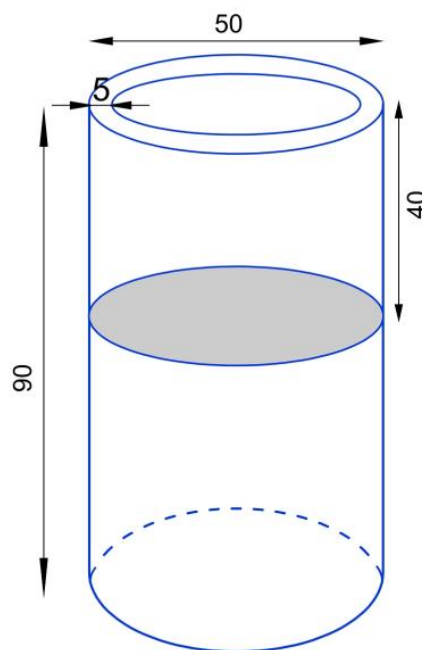


Opis produktu

Nowoczesna wysoka biała matowa donica z włókna szklanego - ZADORA Premium D901H

Donica Zadora Premium D901H w kolorze biały mat to wyrafinowany dodatek do każdego otoczenia, charakteryzujący się wysoką, smukłą formą walca. Wykonana z lekkiego, a jednocześnie wytrzymałego laminatu włókna szklanego i żywicy poliestrowej, ta donica emanuje elegancją i solidnością. Jej powierzchnia została pokryta wysokiej jakości lakierem akrylowym w kolorze biały mat (RAL 9003), nadając jej minimalistyczny, nowoczesny wygląd. Z imponującą wysokością 90 cm i średnicą 50 cm, ta donica pomieści rośliny o różnych rozmiarach. Dzięki wewnętrznej półce na głębokości 40 cm, objętość donicy została ograniczona do około 78 litrów, co ułatwia nasadzenie roślin i zmniejsza zużycie materiałów.

Wysoka okrągła donica D901H z powodzeniem znajdzie zastosowanie jako donica na taras lub balkon, a także wewnątrz nowoczesnych apartamentów lub biur, dodając im wyrafinowanego uroku.



Wymiary donicy ZADORA Premium D901H

Czarna elegancka donica D901H w kształcie wysokiego walca będzie pięknie prezentuje się w nowoczesnym biurze.

Donica D901H w kolorze czarny połysk z Palmą Areca w biurze

Jeśli planujesz używać donicy D901H na zewnątrz, konieczne jest wykonanie otworów odpływowych zarówno w dnie, jak i w wewnętrznej półce, aby zapewnić swobodny odpływ wody. Wykonanie tych otworów jest proste, a na życzenie klienta możemy zrobić je bez dodatkowych opłat przed wysyłką donicy. Aby stworzyć optymalne warunki dla rozwoju roślin, zalecamy również umieszczenie drenażu z keramzytu o grubości 8-10 cm zarówno w donicach przeznaczonych do użytku wewnątrz, jak i na zewnątrz.



BARTPOL Sp. z o.o.
ul. Strzeszyńska 33
60-479 Poznań
NIP: 6932050703
t. 61 661 61 78
t. 607 531 181

Eleganckie, nowoczesne donice okrągłe donice z włókna szklanego znajdziesz [tutaj](#).

Do donicy D901H możesz dokupić wewnętrzny wkład z systemem nawadniania [SWIP 38x38 cm - zobacz tutaj](#).