



BARTPOL Sp. z o.o.
ul. Strzeszyńska 33
60-479 Poznań
NIP: 6932050703
t. 61 661 61 78
t. 607 531 181

Dane aktualne na dzień: 13-06-2026 13:00

Link do produktu: <https://lh.donice-zadora.pl/donica-z-wlokna-szklanego-d901d-bialy-mat-p-2731.html>



Donica z włókna szklanego D901D biały mat

Cena	1 089 zł
Dostępność	dostępny
Producent	BARTPOL Sp. z o.o.
Seria	Zadora Premium
Materiał	włókno szklane, żywica poliestrowa, farba akrylowa
Wymiary	średnica 60 cm, wysokość: 60 cm
Kolor	biały mat
Wykończenie	matowe
Wewnętrzna półka	nie
Otwór drenażowy	nie, możliwość samodzielnego wykonania
Objętość	170 litrów
System kontroli nawadniania	tak, opcja dodatkowa - zobacz powyżej
Waga	5 kg
Mrozoodporność	tak
Zastosowanie	donica na taras, donica do ogrodu, donica do biura

Seria ZADORA PREMIUM

ZADORA
PREMIUM

Włókno szklane



Donica mrozoodporna



Bez wewnętrznej półki



Donica wyprodukowana w Polsce

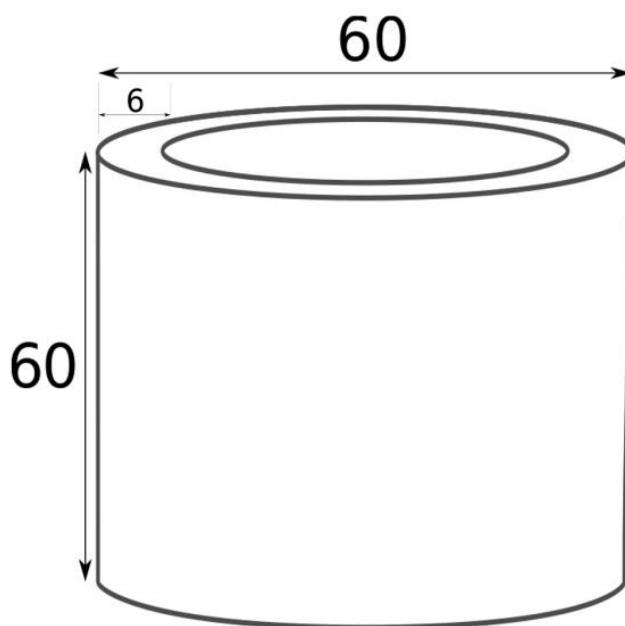


Opis produktu

Elegancka biała matowa donica na taras - ZADORA Premium D901D

Duża okrągła biała matowa donica ZADORA Premium D901D to esencja subtelnej elegancji. Jej prosty, walcowaty design w białym matowym wykończeniu dodaje klasy każdemu wnętrzu czy ogrodowi. Z średnicą 60 cm i wysokością 60 cm oferuje imponujące 170 litrów przestrzeni, idealnie nadając się do sadzenia zarówno dużych roślin w domu, jak i na zewnątrz. Ta lekka, a zarazem wytrzymała donica z włókna szklanego jest nie tylko eleganckim dodatkiem, ale także praktycznym rozwiązaniem, spełniającym wymagania estetyczne i funkcjonalne. Wyprodukowana w Polsce z najwyższej jakości materiałów, gwarantuje mrozoodporność i trwałość, będąc niezawodnym wyborem na lata.

Nie zapomnij o otworach odpływowych, jeśli planujesz korzystać z niej na zewnątrz - możesz także zlecić ich wykonanie, pozostawiając odpowiednią informację w polu UWAGI podczas składania zamówienia.



Wymiary donicy ZADORA Premium D901D biały mat

Dzięki wielu rozmiarom klasycznych cylindrycznych donic, można stworzyć spójne aranżacje na tarasie.



BARTPOL Sp. z o.o.
ul. Strzeszyńska 33
60-479 Poznań
NIP: 6932050703
t. 61 661 61 78
t. 607 531 181



Białe matowe donice D901C, D901D i D901ED w jesiennej odsłonie na tarasie
Wszystkie wielkości i wersje kolorystyczne donic w kształcie walca można zobaczyć [tutaj](#) oraz [tutaj](#).

Produkt posiada dodatkowe opcje:

System kontroli nawadniania: nie , tak