



BARTPOL Sp. z o.o.
ul. Strzeszyńska 33
60-479 Poznań
NIP: 6932050703
t. 61 661 61 78
t. 607 531 181

Dane aktualne na dzień: 17-04-2026 16:00

Link do produktu: <https://lh.donice-zadora.pl/donica-z-wlokna-szklanego-d901bc-szary-mat-p-2816.html>



Donica z włókna szklanego D901BC szary mat

Cena	928 zł
Dostępność	dostępny
Producent	BARTPOL Sp. z o.o.
Seria	Zadora Premium
Materiał	włókno szklane, żywica poliestrowa, farba akrylowa
Wymiary	wysokość: 90 cm; średnica: 40 cm
Kolor	szary mat
Wykończenie	metalizowane matowe
Wewnętrzna półka	tak
Otwór drenażowy	nie, możliwość samodzielnego wykonania
Wewnętrzny wkład	opcja - sprawdź powyżej
Objętość	43 litry bez wkładu / 17 litrów z wkładem
System kontroli nawadniania	tylko w opcji z wewnętrznym wkładem SWIP 31x33 cm
Pojemność zasobnika na wodę	3 litry
Waga	7 kg
Mrozoodporność	tak
Zastosowanie	donica na taras, do salonu lub biura

Seria ZADORA PREMIUM

ZADORA
PREMIUM

Włókno szklane



Donica mrozoodporna





BARTPOL Sp. z o.o.
ul. Strzeszyńska 33
60-479 Poznań
NIP: 6932050703
t. 61 661 61 78
t. 607 531 181

Z wewnętrzną półką



Opcjonalny wkład - zobacz wyżej



Donica importowana



Opis produktu

Szara donica ZADORA Premium D901BC - maksymalna wysokość i industrialny charakter.

Elegancki minimalizm z wykończeniem jak stal szczotkowana.

Donica **ZADORA Premium D901BC Ø40x90 cm** to najwyższy wariant w serii cylindrycznych donic o średnicy 40 cm. Jej **matowe, metalizowane wykończenie w odcieniu szarym** przypomina **szczotkowaną stal**, co czyni ją idealnym uzupełnieniem nowoczesnych i industrialnych aranżacji. Wykonana z **laminatu włókna szklanego**, donica jest **odporna na warunki atmosferyczne i uszkodzenia mechaniczne**, a przy tym stosunkowo **lekka (7 kg)**, jak na swój rozmiar.

Praktyczna półka i możliwość użycia wewnętrznego wkładu z systemem nawadniania.

Na głębokości 35 cm znajduje się **wbudowana półka**, która umożliwia:

- sadzenie roślin bezpośrednio w donicy,
- lub zastosowanie **wyjmowanego wewnętrznego wkładu z systemem nawadniania (SWIP 31x33 cm)**, który zapewnia wygodę i estetykę użytkowania, zwłaszcza we wnętrzach.

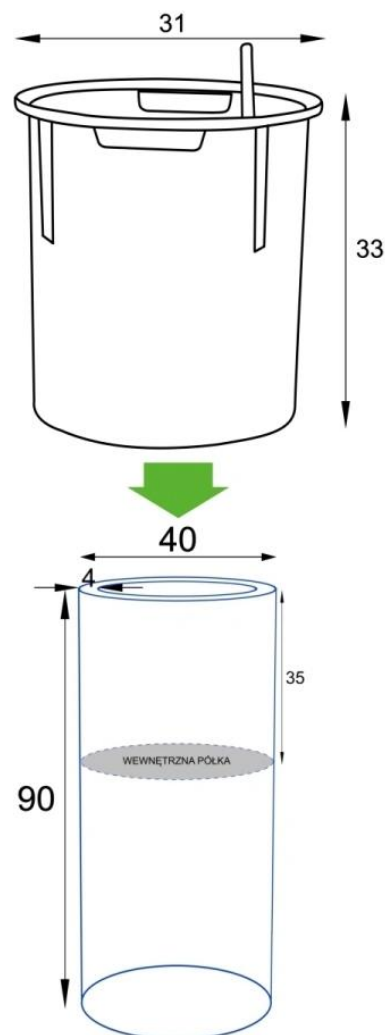
System nawadniania - mniej podlewania, więcej spokoju.

Wkład z systemem nawadniania posiada **zasobnik na ok. 3 litry wody**, który pozwala roślinie po ukorzenieniu pobierać wodę samodzielnie.

☐ Jak działa ten system nawadniania?

1. Początkowo, przez **2-3 miesiące**, roślinę należy podlewać **tradycyjnie do podłoża**, aż się ukorzeni.
2. Po tym czasie wystarczy podlewać do zasobnika, a **roślina pobierze wodę przez kapilarny system**.
3. Należy uzupełniać wodę **dopiero, gdy wskaźnik poziomu pokaże minimum** - to gwarancja poprawnego działania systemu.

To rozwiązanie znacznie ułatwia pielęgnację, zwłaszcza gdy nie ma możliwości codziennego podlewania.



Wyjmowany wkład SWIP Ø31x33 cm do donicy D901BC

Idealna do nowoczesnych wnętrz i przestrzeni zewnętrznych.

- ☐ **Wewnątrz:** Wkład z systemem nawadniania zapewnia **czystość, kontrolę wilgoci i łatwość wymiany roślin.**
- ☐ **Na zewnątrz:** Wersja bez wkładu umożliwia sadzenie bezpośrednie – należy jedynie wykonać **otwory odpływowe w dnie i półce donicy**, by uniknąć zalegania wody.

Część kompletnej kolekcji donic Ø40 cm.

Donica **D901BC Ø40x90 cm** dopełnia serię **okrągłych cylindrycznych donic ZADORA o tej samej średnicy, ale różnych wysokościach:**

- ☐ [D901B Ø40x40 cm](#)
- ☐ [D901BA Ø40x60 cm](#)
- ☐ [D901BB Ø40x75 cm](#)

Wybierz **ZADORA Premium D901BC** w kolorze **szary mat**, jeśli szukasz wysokiej donicy o industrialnym, eleganckim wyglądzie i nowoczesnych funkcjonalnościach. ☐☐

Produkt posiada dodatkowe opcje:

Wewnętrzny wkład: nie, tak - SWIP 17 litrów (31x33cm)