



BARTPOL Sp. z o.o.
ul. Strzeszyńska 33
60-479 Poznań
NIP: 6932050703
t. 61 661 61 78
t. 607 531 181

Dane aktualne na dzień: 17-04-2026 14:56

Link do produktu: <https://lh.donice-zadora.pl/donica-z-wlokna-szklanego-d901bc-czarny-połysk-p-2815.html>



Donica z włókna szklanego D901BC czarny połysk

| | |
|-----------------------------|---|
| Cena | 928 zł |
| Dostępność | dostępny |
| Producent | BARTPOL Sp. z o.o. |
| Seria | Zadora Premium |
| Materiał | włókno szklane, żywica poliestrowa, farba akrylowa |
| Wymiary | wysokość: 90 cm; średnica: 40 cm |
| Kolor | czarny połysk |
| Wykończenie | połysk |
| Wewnętrzna półka | tak |
| Otwór drenażowy | nie, możliwość samodzielnego wykonania |
| Wewnętrzny wkład | opcja - sprawdź powyżej |
| Objętość | 43 litry bez wkładu / 17 litrów z wkładem |
| System kontroli nawadniania | tylko w opcji z wewnętrznym wkładem SWIP 31x33 cm |
| Pojemność zasobnika na wodę | 3 litry |
| Waga | 7 kg |
| Mrozoodporność | tak |
| Zastosowanie | donica na taras, do salonu lub biura |

Seria ZADORA PREMIUM

ZADORA
PREMIUM

Włókno szklane



Donica mrozoodporna





BARTPOL Sp. z o.o.
ul. Strzeszyńska 33
60-479 Poznań
NIP: 6932050703
t. 61 661 61 78
t. 607 531 181

Z wewnętrzną półką



Opcjonalny wkład - zobacz wyżej



Donica importowana



Opis produktu

Czarna donica ZADORA Premium D901BC - efektowna forma i lśniąca wykończenie.

Nowoczesna elegancja w najwyższej odstonie.

Donica **ZADORA Premium D901BC Ø40x90 cm** to smukła, wysoka forma o wyjątkowo dekoracyjnym charakterze. Jej **lśniąca powierzchnia w kolorze czarny połysk (RAL 9005)** przyciąga wzrok i wprowadza do aranżacji nutę elegancji oraz wyrafinowania. Wykonana z **laminatu włókna szklanego**, jest nie tylko **lekka (7 kg)**, ale również **wyjątkowo trwała i odporna na warunki atmosferyczne**, co czyni ją idealną zarówno do wnętrza, jak i przestrzeni zewnętrznych.

Funkcjonalność dzięki wewnętrznej półce i kompatybilności z wyjmowanym wkładem SWIP 31x33cm.

Donica wyposażona jest w **półkę umieszczoną na głębokości 35 cm**, co pozwala użytkownikowi wybrać najwygodniejszą metodę sadzenia:

- bezpośrednio w donicy,
- z użyciem **wkładu SWIP 31x33 cm**, który zapewnia czystość i łatwość wymiany roślin.

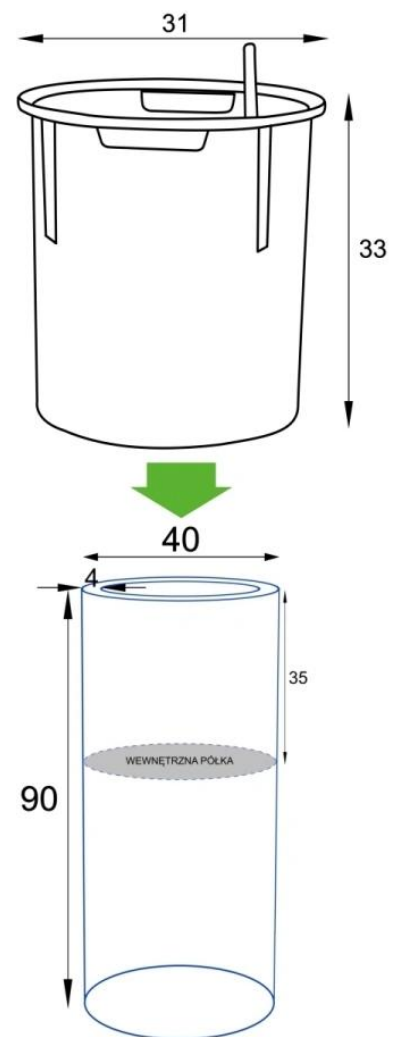
Wyjmowany wkład z systemem nawadniania - wygoda, której możesz zaufać.

Wkład SWIP wyposażono w **zintegrowany system nawadniania z zasobnikiem na ok. 3 litry wody**. Roślina po ukorzenieniu pobiera wodę samodzielnie, co ogranicza potrzebę częstego podlewania.

☐☐ Jak prawidłowo korzystać z systemu?

1. Po posadzeniu należy podlewać roślinę **tradycyjnie przez 2-3 miesiące**, aż się ukorzeni.
2. Następnie przechodzimy na podlewanie przez zasobnik, bezpośrednio do systemu.
3. Wodę należy uzupełniać **dopiero, gdy wskaźnik pokaże poziom minimum**, co zabezpiecza przed przelaniem.

To niezawodne rozwiązanie w nowoczesnych wnętrzach i miejscach, gdzie wygoda użytkowania ma szczególne znaczenie.



Wymowany wkład SWIP Ø31x33 cm do donicy D901BC

Czarna donica ZADORA Premium D901BC Ø40x90 cm - donica do wnętrza i przestrzeni zewnętrznych.

- **Wewnątrz:** Wkład SWIP ułatwia codzienną pielęgnację i utrzymanie porządku.
- **Na zewnątrz:** Wersję bez wkładu można wykorzystać do sadzenia bezpośredniego, **po wykonaniu otworów odpływowych w półce i dnie donicy**, co pozwoli uniknąć zastojów wody.

Część kompletnej kolekcji donic ZADORA Ø40 cm.

Model **D901BC Ø40x90 cm** to najwyższa donica z serii **okrągłych cylindrycznych donic o średnicy 40 cm i różnych wysokościach**:

- [D901B Ø40x40 cm](#)
- [D901BA Ø40x60 cm](#)
- [D901BB Ø40x75 cm](#)

Wybierz **ZADORA Premium D901BC** w kolorze **czarny połysk**, by dodać swojej przestrzeni nowoczesnego charakteru z eleganckim akcentem. □□

Produkt posiada dodatkowe opcje:

Wewnętrzny wkład: nie , tak - SWIP 17 litrów (31x33cm)



BARTPOL Sp. z o.o.

ul. Strzeszyńska 33

60-479 Poznań

NIP: 6932050703

t. 61 661 61 78

t. 607 531 181
