



BARTPOL Sp. z o.o.
ul. Strzeszyńska 33
60-479 Poznań
NIP: 6932050703
t. 61 661 61 78
t. 607 531 181

Dane aktualne na dzień: 17-04-2026 14:56

Link do produktu: <https://lh.donice-zadora.pl/donica-z-wloknaszklanego-d901bc-czarny-mat-p-2814.html>



Donica z włókna szklanego D901BC czarny mat

Cena	928 zł
Dostępność	dostępny
Producent	BARTPOL Sp. z o.o.
Seria	Zadora Premium
Materiał	włókno szklane, żywica poliestrowa, farba akrylowa
Wymiary	wysokość: 90 cm; średnica: 40 cm
Kolor	czarny mat
Wykończenie	matowe
Wewnętrzna półka	tak
Otwór drenażowy	nie, możliwość samodzielnego wykonania
Wewnętrzny wkład	opcja - sprawdź powyżej
Objętość	43 litry bez wkładu / 17 litrów z wkładem
System kontroli nawadniania	tylko w opcji z wewnętrznym wkładem SWIP 31x33 cm
Pojemność zasobnika na wodę	3 litry
Waga	7 kg
Mrozoodporność	tak
Zastosowanie	donica na taras, do salonu lub biura

Seria ZADORA PREMIUM

ZADORA
PREMIUM

Włókno szklane



Donica mrozoodporna





BARTPOL Sp. z o.o.
ul. Strzeszyńska 33
60-479 Poznań
NIP: 6932050703
t. 61 661 61 78
t. 607 531 181

Z wewnętrzną półką



Opcjonalny wkład - zobacz wyżej



Donica importowana



Opis produktu

Czarna donica ZADORA Premium D901BC Ø40x90 cm - wysoka, matowa i nowoczesna.

Wyrazista forma i matowa elegancja.

Donica **ZADORA Premium D901BC Ø40x90 cm** to propozycja dla osób poszukujących nowoczesnych, minimalistycznych rozwiązań aranżacyjnych. Jej **wysoki, cylindryczny kształt** pięknie podkreśla pokrój roślin, a **matowe wykończenie w kolorze czarny mat (RAL 9005)** dodaje aranżacji głębi i wyrafinowania. Donica została wykonana z **laminatu włókna szklanego**, co czyni ją **lekką (7 kg)**, a **zarazem wyjątkowo odporną na warunki atmosferyczne i uszkodzenia mechaniczne**.

Wbudowana półka i funkcjonalność wewnętrznego wkładu z systemem nawadniania.

Na głębokości 35 cm znajduje się **wewnętrzna półka**, która umożliwia wygodne sadzenie roślin na dwa sposoby:

- **bezpośrednio w donicy,**
- lub z zastosowaniem **wkładu SWIP 31x33 cm** z systemem nawadniania, który idealnie wpasowuje się w przestrzeń wewnętrzną i gwarantuje wygodną pielęgnację.

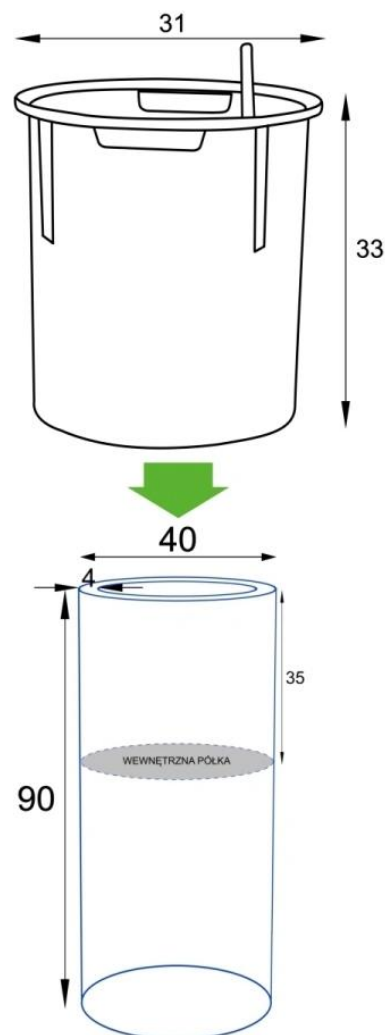
System nawadniania SWIP - idealny do wnętrza i dla zapracowanych.

Wkład SWIP posiada **zintegrowany system nawadniania z zasobnikiem na ok. 3 litry wody**, co pozwala roślinie na samodzielne pobieranie wilgoci z dolnej części wkładu.

☐☐ Jak korzystać z systemu SWIP?

1. Po posadzeniu rośliny należy podlewać ją **tradycyjnie do gruntu przez 2-3 miesiące**, aż się w pełni ukorzeni.
2. Po tym czasie podlewanie odbywa się już tylko przez **wlew wody do zasobnika**, z którego roślina sama pobiera potrzebną ilość wilgoci.
3. Wodę uzupełniamy **dopiero, gdy wskaźnik pokaże poziom minimum**, co zapewnia prawidłowe działanie systemu.

Dzięki temu rozwiązaniu pielęgnacja roślin staje się niemal bezobsługowa, a ryzyko przelania ograniczone do minimum.



Wymowany wkład SWIP Ø31x33 cm do donicy D901BC

Donica ZADORA Premium D901BC - donica uniwersalna - do salonu, ogrodu i na taras.

□ **Wewnątrz:** Z wkładem SWIP donica prezentuje się elegancko i zapewnia **łatwe sadzenie oraz wygodną wymianę roślin**.

□ **Na zewnątrz:** Wersję bez wkładu można wykorzystać do sadzenia bezpośredniego - należy jednak wykonać **otwory odpływowe w dnie i półce**, aby zapewnić odpływ nadmiaru wody z opadów i podlewania.

Część spójnej kolekcji donic o średnicy 40 cm:

Model **D901BC Ø40x90 cm** to największy wariant z kolekcji **okrągłych cylindrycznych donic o średnicy 40 cm i różnych wysokościach**:

□ [D901B Ø40x40 cm](#)

□ [D901BA Ø40x60 cm](#)

□ [D901BB Ø40x75 cm](#)

Wybierz **ZADORA Premium D901BC** w kolorze **czarny mat**, jeśli szukasz eleganckiej, wysokiej donicy, która wprowadzi nowoczesny akcent do Twojej przestrzeni. □□

Produkt posiada dodatkowe opcje:



BARTPOL Sp. z o.o.
ul. Strzeszyńska 33
60-479 Poznań
NIP: 6932050703
t. 61 661 61 78
t. 607 531 181

Wewnętrzny wkład: nie , tak - SWIP 17 litrów (31x33cm)