



**BARTPOL Sp. z o.o.**  
ul. Strzeszyńska 33  
60-479 Poznań  
NIP: 6932050703  
t. 61 661 61 78  
t. 607 531 181

Dane aktualne na dzień: 17-04-2026 14:49

Link do produktu: <https://lh.donice-zadora.pl/donica-z-wlokna-szklanego-d901bc-bialy-polysk-p-2813.html>



## Donica z włókna szklanego D901BC biały połysk

Cena	<b>928 zł</b>
Dostępność	<b>dostępny</b>
Producent	<b>BARTPOL Sp. z o.o.</b>
Seria	<b>Zadora Premium</b>
Materiał	<b>włókno szklane, żywica poliestrowa, farba akrylowa</b>
Wymiary	<b>wysokość: 90 cm; średnica: 40 cm</b>
Kolor	<b>biały połysk</b>
Wykończenie	<b>połysk</b>
Wewnętrzna półka	<b>tak</b>
Otwór drenażowy	<b>nie, możliwość samodzielnego wykonania</b>
Wewnętrzny wkład	<b>opcja - sprawdź powyżej</b>
Objętość	<b>43 litry bez wkładu / 17 litrów z wkładem</b>
System kontroli nawadniania	<b>tylko w opcji z wewnętrznym wkładem SWIP 31x33 cm</b>
Pojemność zasobnika na wodę	<b>3 litry</b>
Waga	<b>7 kg</b>
Mrozoodporność	<b>tak</b>
Zastosowanie	<b>donica na taras, do salonu lub biura</b>

Seria ZADORA PREMIUM

**ZADORA**  
PREMIUM

Włókno szklane



Donica mrozoodporna





**BARTPOL Sp. z o.o.**  
ul. Strzeszyńska 33  
60-479 Poznań  
NIP: 6932050703  
t. 61 661 61 78  
t. 607 531 181

Z wewnętrzną półką



Opcjonalny wkład - zobacz wyżej



Donica importowana



## Opis produktu

### **Biała donica ZADORA Premium D901BC - wysokość i połysk w eleganckim wydaniu.**

#### **Nowoczesna sylwetka i ponadczasowa elegancja.**

Donica **ZADORA Premium D901BC Ø40x90 cm** to najwyższy model w kolekcji cylindrycznych donic o średnicy 40 cm. Jej **wysmuklony kształt i wykończenie w kolorze biały połysk (RAL 9003)** sprawiają, że świetnie prezentuje się w reprezentacyjnych wnętrzach i stylowych aranżacjach ogrodowych. Wykonana z **laminatu włókna szklanego**, donica jest **wytrzymała, odporna na warunki atmosferyczne i waży tylko 7 kg**, co ułatwia jej przenoszenie i aranżację.

### **Wewnętrzna półka i możliwość zastosowania wkładu z systemem nawadniania.**

Na głębokości 35 cm znajduje się **zintegrowana półka**, która umożliwia sadzenie roślin:

- bezpośrednio w donicy,
- lub z użyciem **wkładu SWIP 31x33 cm**, który ułatwia pielęgnację i utrzymanie roślin.

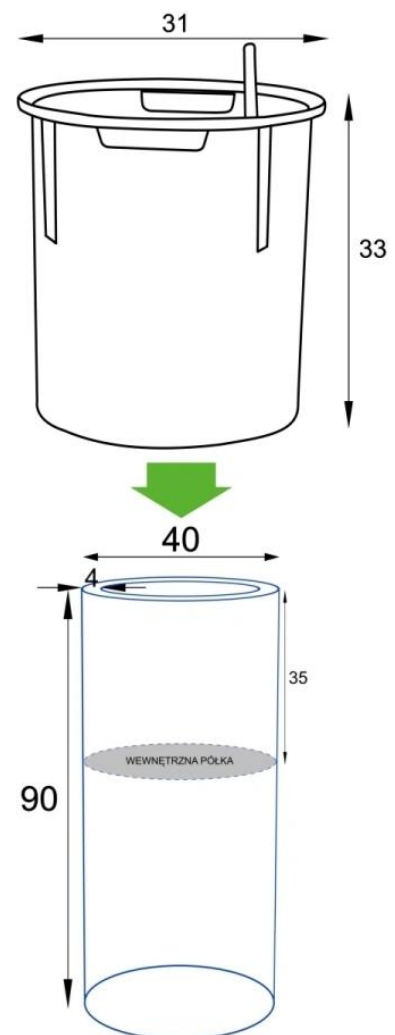
### **Wkład z systemem nawadniania SWIP - estetyka i wygoda.**

Wkład SWIP wyposażony jest w **zintegrowany system nawadniania z zasobnikiem o pojemności ok. 3 litrów**. Po ukorzenieniu rośliny samodzielnie pobierają wodę, co ogranicza częstotliwość podlewania.

### **☐☐ Jak korzystać z systemu nawadniania?**

1. Przez pierwsze **2-3 miesiące** należy podlewać roślinę **tradycyjnie do podłoża**, aż się ukorzeni.
2. Następnie podlewanie odbywa się przez **wlew do zasobnika**.
3. Wodę należy uzupełniać, gdy **wskaźnik poziomu pokaże minimum** - to gwarancja prawidłowego działania systemu.

To rozwiązanie szczególnie sprawdza się w przestrzeniach, gdzie pielęgnacja roślin musi być prosta i niezawodna.



Wymowany wkład SWIP Ø31x33 cm do donicy D901BC

## Donica do wnętr i na zewnątrz - styl bez kompromisów.

- **Wewnątrz:** Wkład SWIP pozwala na **łatwe osadzenie i wymianę roślin**, zachowując czystość i estetykę.
- **Na zewnątrz:** Wersja bez wkładu wymaga wykonania **otworów odpływowych w półce i dnie**, aby zapewnić swobodny odpływ nadmiaru wody.

## Część spójnej kolekcji donic D901 o średnicy 40 cm.

Model **D901BC Ø40x90 cm** to jeden z czterech wariantów w serii **cylicydrycznych donic ZADORA o średnicy 40 cm i różnych wysokościach**:

- [D901B Ø40x40 cm](#)
- [D901BA Ø40x60 cm](#)
- [D901BB Ø40x75 cm](#)

Wybierz **ZADORA Premium D901BC** w kolorze **biały połysk**, jeśli szukasz donicy, która łączy efektowną wysokość z nowoczesnym, lśniącym wykończeniem. □□

Produkt posiada dodatkowe opcje:

**Wewnętrzny wkład:** nie, tak - SWIP 17 litrów (31x33cm)