



BARTPOL Sp. z o.o.
ul. Strzeszyńska 33
60-479 Poznań
NIP: 6932050703
t. 61 661 61 78
t. 607 531 181

Dane aktualne na dzień: 17-04-2026 14:49

Link do produktu: <https://lh.donice-zadora.pl/donica-z-wloka-szklanego-d901bc-bialy-mat-p-2812.html>



Donica z włókna szklanego D901BC biały mat

Cena	928 zł
Dostępność	dostępny
Producent	BARTPOL Sp. z o.o.
Seria	Zadora Premium
Materiał	włókno szklane, żywica poliestrowa, farba akrylowa
Wymiary	wysokość: 90 cm; średnica: 40 cm
Kolor	biały mat
Wykończenie	matowe
Wewnętrzna półka	tak
Otwór drenażowy	nie, możliwość samodzielnego wykonania
Wewnętrzny wkład	opcja - sprawdź powyżej
Objętość	43 litry bez wkładu / 17 litrów z wkładem
System kontroli nawadniania	tylko w opcji z wewnętrznym wkładem SWIP 31x33 cm
Pojemność zasobnika na wodę	3 litry
Waga	7 kg
Mrozoodporność	tak
Zastosowanie	donica na taras, do salonu lub biura

Seria ZADORA PREMIUM

ZADORA
PREMIUM

Włókno szklane



Donica mrozoodporna





BARTPOL Sp. z o.o.
ul. Strzeszyńska 33
60-479 Poznań
NIP: 6932050703
t. 61 661 61 78
t. 607 531 181

Z wewnętrzną półką



Opcjonalny wkład - zobacz wyżej



Donica importowana



Opis produktu

Biała donica ZADORA Premium D901BC - wysokość, styl i subtelna matowość.

Wysoka forma o lekkim wyglądzie i solidnym wykonaniu.

Donica **ZADORA Premium D901BC Ø40x90 cm** to najwyższy model z serii cylindrycznych donic o średnicy 40 cm, idealna do nowoczesnych przestrzeni wewnętrznych i zewnętrznych. Jej **matowe wykończenie w odcieniu biały satynowy (RAL 9016)** podkreśla elegancję i dodaje lekkości aranżacjom. Mimo imponującej wysokości, donica jest wykonana z **laminatu włókna szklanego**, dzięki czemu jest **trwała, odporna na warunki atmosferyczne i waży zaledwie 7 kg**.

Półka wewnętrzna i zgodność z wkładem SWIP - wyjmowana donica z systemem nawadniania.

Donica posiada **wewnętrzną półkę na głębokości 35 cm**, co umożliwia dwie wygodne formy użytkowania:

- **sadzenie roślin bezpośrednio w donicy,**
- **użycie wkładu SWIP 31x33 cm**, który stabilnie spoczywa na półce i pozwala na łatwą pielęgnację roślin.

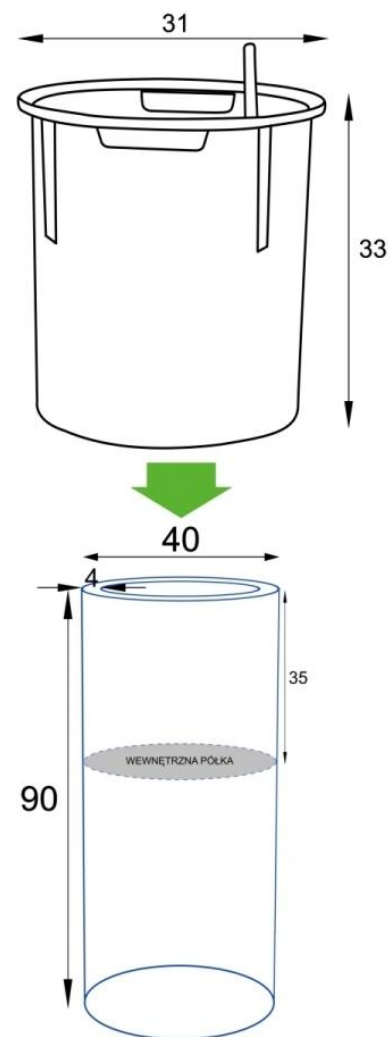
Wkład wewnętrzny z systemem nawadniania - mniej podlewania, więcej wygody.

Wkład wyposażony jest w **system nawadniania z zasobnikiem o pojemności ok. 3 litrów**. Po ukorzeniu się rośliny, woda pobierana jest samoczynnie - wystarczy tylko kontrolować poziom wskaźnika.

☐ Jak używać systemu nawadniania?

1. Po posadzeniu podlewaj roślinę **tradycyjnie przez 2-3 miesiące**, aż do momentu ukorzenia.
2. Następnie możesz przejść na **nawadnianie przez zasobnik**.
3. Wodę uzupełniamy **dopiero, gdy wskaźnik pokaże minimum**, co zapobiega przelaniu i wspiera zdrowy rozwój rośliny.

Dzięki temu rozwiązaniu pielęgnacja roślin staje się znacznie prostsza i mniej czasochłonna.



Wyjmowany wkład SWIP Ø31x33 cm do donicy D901BC

Donica uniwersalna - do domu, biura i ogrodu.

- **Wewnątrz:** Wkład SWIP zapewnia **estetyczne, czyste i praktyczne użytkowanie**.
- **Na zewnątrz:** Wersja bez wkładu pozwala sadzić rośliny bezpośrednio - należy jedynie wykonać **otwory odpływowe w dnie i półce donicy**, aby zapewnić odpływ wody.

Część serii cylindrycznych donic ZADORA Ø40 cm.

Model **D901BC Ø40x90 cm** to największa z czterech donic o tej samej średnicy i różnych wysokościach:

- [D901B Ø40x40 cm](#)
- [D901BA Ø40x60 cm](#)
- [D901BB Ø40x75 cm](#)

Wybierz **ZADORA Premium D901BC** w kolorze **biały mat**, jeśli szukasz wysokiej donicy, która połączy funkcjonalność z subtelną, nowoczesną estetyką. □□

Produkt posiada dodatkowe opcje:

Wewnętrzny wkład: nie , tak - SWIP 17 litrów (31x33cm)