



**BARTPOL Sp. z o.o.**  
ul. Strzeszyńska 33  
60-479 Poznań  
NIP: 6932050703  
t. 61 661 61 78  
t. 607 531 181

Dane aktualne na dzień: 13-06-2026 13:15

Link do produktu: <https://lh.donice-zadora.pl/donica-z-wlokna-szklanego-d901bc-antracyt-mat-p-2811.html>



## Donica z włókna szklanego D901BC antracyt mat

Cena	<b>928 zł</b>
Dostępność	<b>dostępny</b>
Producent	<b>BARTPOL Sp. z o.o.</b>
Seria	<b>Zadora Premium</b>
Materiał	<b>włókno szklane, żywica poliestrowa, farba akrylowa</b>
Wymiary	<b>wysokość: 90 cm; średnica: 40 cm</b>
Kolor	<b>antracyt mat</b>
Wykończenie	<b>matowe</b>
Wewnętrzna półka	<b>tak</b>
Otwór drenażowy	<b>nie, możliwość samodzielnego wykonania</b>
Wewnętrzny wkład	<b>opcja - sprawdź powyżej</b>
Objętość	<b>43 litry bez wkładu / 17 litrów z wkładem</b>
System kontroli nawadniania	<b>tylko w opcji z wewnętrznym wkładem SWIP 31x33 cm</b>
Pojemność zasobnika na wodę	<b>3 litry</b>
Waga	<b>7 kg</b>
Mrozoodporność	<b>tak</b>
Zastosowanie	<b>donica na taras, do salonu lub biura</b>

Seria ZADORA PREMIUM

**ZADORA**  
PREMIUM

Włókno szklane



Donica mrozoodporna



Z wewnętrzną półką



Opcjonalny wkład - zobacz wyżej



Donica importowana



## Opis produktu

### **Antracytowa donica ZADORA Premium D901BC - wysoka, smukła, elegancka.**

#### **Wysoka forma i trwałość w nowoczesnym wydaniu.**

Donica **ZADORA Premium D901BC Ø40x90 cm** to najwyższy model z serii cylindrycznych donic ZADORA o średnicy 40 cm. Jej **smukły, minimalistyczny kształt** i **matowe wykończenie w odcieniu antracyt (RAL 7016)** sprawiają, że świetnie odnajduje się w eleganckich, nowoczesnych aranżacjach – zarówno wewnątrz, jak i na zewnątrz. Wykonana z **laminatu włókna szklanego**, łączy **lekkość (ok. 7 kg)** z wysoką odpornością na warunki atmosferyczne.

### **Zintegrowana półka i kompatybilność z wkładem SWIP - wyjmowana wewnętrzna donica z systemem nawadniania.**

Wnętrze donicy wyposażono w **stałą półkę umieszczoną na głębokości 35 cm**, co daje możliwość sadzenia roślin na dwa sposoby:

- bezpośrednio w donicy,
- lub z użyciem **opcjonalnego wkładu SWIP 31x33 cm**, który stabilnie spoczywa na półce i ułatwia wymianę roślin.

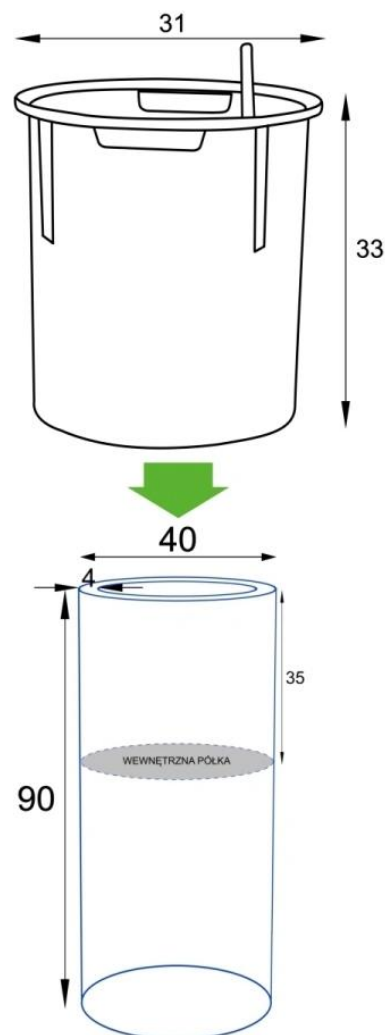
### **System nawadniania SWIP - mniej podlewania, więcej komfortu.**

Wkład SWIP to praktyczne rozwiązanie do wnętrza, wyposażone w **zintegrowany system nawadniania z zasobnikiem wody o pojemności ok. 3 litrów**. System ten pozwala roślinom samodzielnie pobierać wodę po pełnym ukorzenieniu, zapewniając im stały dostęp do wilgoci.

## **☐☐ Jak prawidłowo używać systemu?**

1. Po przesadzeniu rośliny należy ją **podlewać tradycyjnie przez 2-3 miesiące**, aż rozwinie system korzeniowy.
2. Następnie przechodzimy na podlewanie przez zasobnik – woda trafia do korzeni przez specjalne kanały.
3. Wodę należy uzupełniać **dopiero, gdy wskaźnik pokaże poziom minimum**, co zapobiega przelaniu.

Dzięki temu systemowi pielęgnacja roślin staje się wygodna i przewidywalna, nawet w intensywnie użytkowanych przestrzeniach.



Wymowany wkład SWIP Ø31x33 cm do donicy D901BC

## Wysoka okrągła donica Ø40x90 cm - D901BC funkcjonalność w każdej przestrzeni.

- **Wewnątrz:** Wkład SWIP zapewnia **czystość, łatwość wymiany roślin i kontrolę wilgotności.**
- **Na zewnątrz:** Wersja bez wkładu pozwala na sadzenie bezpośrednie, ale wymaga wykonania **otworów odpływowych w półce i dnie**, aby umożliwić swobodny odpływ wody.

### Część spójnej kolekcji ZADORA D901 o średnicy 40 cm:

Donica **D901BC Ø40x90 cm** uzupełnia serię **okrągłych, cylindrycznych donic o tej samej średnicy, lecz różnych wysokościach:**

- [D901B Ø40x40 cm](#)
- [D901BA Ø40x60 cm](#)
- [D901BB Ø40x75 cm](#)

Wybierz **ZADORA Premium D901BC** w kolorze **antracyt mat**, jeśli szukasz efektownej, wysokiej donicy, która wyeksponuje Twoje rośliny w wyjątkowy sposób. □□

Produkt posiada dodatkowe opcje:

**Wewnętrzny wkład:** nie , tak - SWIP 17 litrów (31x33cm)



**BARTPOL Sp. z o.o.**

ul. Strzeszyńska 33

60-479 Poznań

NIP: 6932050703

t. 61 661 61 78

t. 607 531 181

---