



BARTPOL Sp. z o.o.
ul. Strzeszyńska 33
60-479 Poznań
NIP: 6932050703
t. 61 661 61 78
t. 607 531 181

Dane aktualne na dzień: 17-04-2026 14:44

Link do produktu: <https://lh.donice-zadora.pl/donica-z-wlokna-szklanego-d901ba-czarny-mat-p-2802.html>

Donica z włókna szklanego D901BA czarny mat



Cena	727 zł
Dostępność	dostępny
Producent	BARTPOL Sp. z o.o.
Seria	Zadora Premium
Materiał	włókno szklane, żywica poliestrowa, farba akrylowa
Wymiary	wysokość: 60 cm; średnica: 40 cm
Kolor	czarny mat
Wykończenie	matowe
Wewnętrzna półka	tak
Otwór drenażowy	nie, możliwość samodzielnego wykonania
Wewnętrzny wkład	opcja - sprawdź powyżej
Objętość	43 litry bez wkładu / 17 litrów z wkładem
System kontroli nawadniania	tylko w opcji z wewnętrznym wkładem SWIP 31x33 cm
Pojemność zasobnika na wodę	3 litry
Waga	5 kg
Mrozoodporność	tak
Zastosowanie	donica na taras, do salonu lub biura

Seria ZADORA PREMIUM

ZADORA
PREMIUM

Włókno szklane



Donica mrozoodporna





BARTPOL Sp. z o.o.
ul. Strzeszyńska 33
60-479 Poznań
NIP: 6932050703
t. 61 661 61 78
t. 607 531 181

Z wewnętrzną półką



Opcjonalny wkład - zobacz wyżej



Donica importowana



Opis produktu

Czarna matowa donica ZADORA Premium D901BA – wyjątkowy wygląd i trwałość na lata.

Donica ZADORA Premium **D901BA w kolorze czarny mat** to elegancka propozycja dla miłośników minimalistycznych form i ponadczasowej klasyki. Wykonana z laminatu włókna szklanego, łączy niewielką wagę (3 kg) z wysoką odpornością na warunki atmosferyczne. Powierzchnia pokryta jest wysokiej jakości farbą akrylową w odcieniu czarny mat (RAL 9005), co nadaje jej elegancki, a zarazem neutralny charakter, pasujący do różnych stylów aranżacyjnych.

Przemyślana konstrukcja z możliwością wyboru sposobu sadzenia.

Model D901BA (Ø40 cm, wysokość 60 cm) został wyposażony w wewnętrzną półkę na głębokości 35 cm, która umożliwia sadzenie roślin na dwa sposoby:

- Bezpośrednio w donicy, co sprawdzi się szczególnie na zewnątrz.
- Z użyciem opcjonalnego wkładu SWIP 31x33 cm, idealnego do wnętrza.

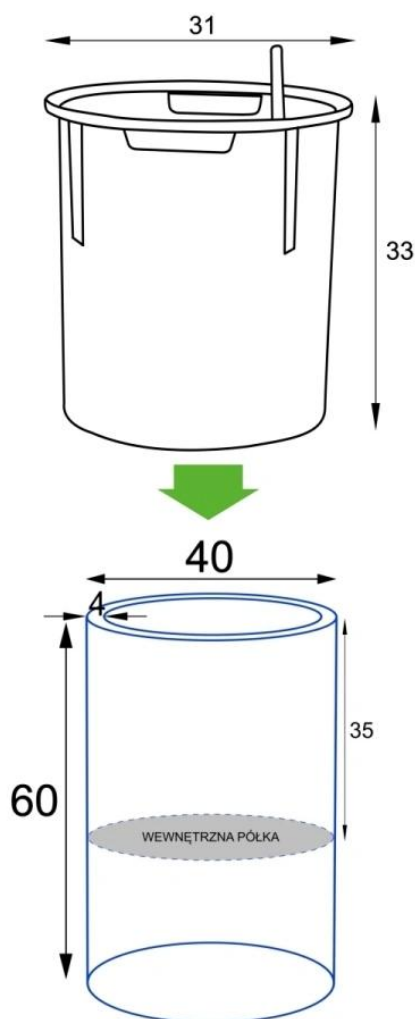
System nawadniania SWIP – wygoda i oszczędność czasu.

Wkład SWIP posiada zintegrowany system nawadniania z zasobnikiem o pojemności około 3 litrów, który pozwala roślinom samodzielnie pobierać wodę po pełnym ukorzeniu.

☐☐ Jak prawidłowo korzystać z systemu?

1. Po przesadzeniu rośliny do wkładu należy ją podlewać tradycyjnie do podłoża przez pierwsze 2-3 miesiące – to czas potrzebny na pełne ukorzenie.
2. Gdy podłoże lekko przeschnie, można rozpocząć podlewanie przez wlewanie wody do zasobnika.
3. Wskaźnik poziomu wody informuje, kiedy należy uzupełnić zapas – nie należy podlewać wcześniej niż przy poziomie minimum.

Taki sposób pielęgnacji znacznie ogranicza częstotliwość podlewania, jednocześnie zapewniając roślinie stały dostęp do wody i optymalne warunki wzrostu.



Wymowany wkład SWIP Ø31x33 cm do donicy D901BA

Zastosowanie wewnątrz i na zewnątrz:

- Do wewnątrz: Wkład SWIP zapewnia stabilne, estetyczne umieszczenie roślin i wygodną wymianę.
- Na zewnątrz: Wybór wersji bez wkładu umożliwia sadzenie bezpośrednio w donicy, jednak konieczne jest wykonanie otworów odpływowych w dnie i półce, by uniknąć gromadzenia się wody.

Spójna seria dla harmonijnych aranżacji.

Czarna donica D901BA doskonale komponuje się z innymi modelami tej serii:

- [D901B Ø40x40 cm](#)
- [D901BB Ø40x75 cm](#)
- [D901BC Ø40x90 cm](#)

Wprowadź do swojej przestrzeni ponadczasowy styl i wygodę pielęgnacji roślin - wybierz ZADORA Premium **D901BA w kolorze czarny mat.** □□

Produkt posiada dodatkowe opcje:

Wewnętrzny wkład: nie , tak - SWIP 17 litrów (31x33cm)