



BARTPOL Sp. z o.o.
ul. Strzeszyńska 33
60-479 Poznań
NIP: 6932050703
t. 61 661 61 78
t. 607 531 181

Dane aktualne na dzień: 17-04-2026 16:00

Link do produktu: <https://lh.donice-zadora.pl/donica-z-wlokna-szklanego-d282d-szary-beton-p-2008.html>



Donica z włókna szklanego D282D szary beton

Cena	665 zł
Dostępność	dostępny
Producent	BARTPOL Sp. z o.o.
Seria	Zadora Concrete
Materiał	włókno szklane, żywica poliestrowa, cement
Wymiary	wysokość: 76 cm; średnica: 38 cm
Kolor	szary beton
Wykończenie	matowe
Wewnętrzna półka	nie
Otwór drenażowy	nie, możliwość samodzielnego wykonania
Wewnętrzny wkład	opcja - sprawdź powyżej
Objętość	70 litrów bez wkładu / 17 litrów z wkładem
System kontroli nawadniania	tylko w opcji z wewnętrznym wkładem SWIP 31x33 cm
Pojemność zasobnika na wodę	3 litry
Waga	5 kg
Mrozoodporność	tak
Zastosowanie	do domu, do biura, na taras
Seria ZADORA CLASSIC	

ZADORA
CLASSIC

Włókno szklane



Donica mrozoodporna



Bez wewnętrznej półki



Opcjonalny wkład - zobacz wyżej



Donica importowana



Opis produktu

Duża okrągła donica ZADORA Classic D282D/BPD w kolorze szarego betonu.

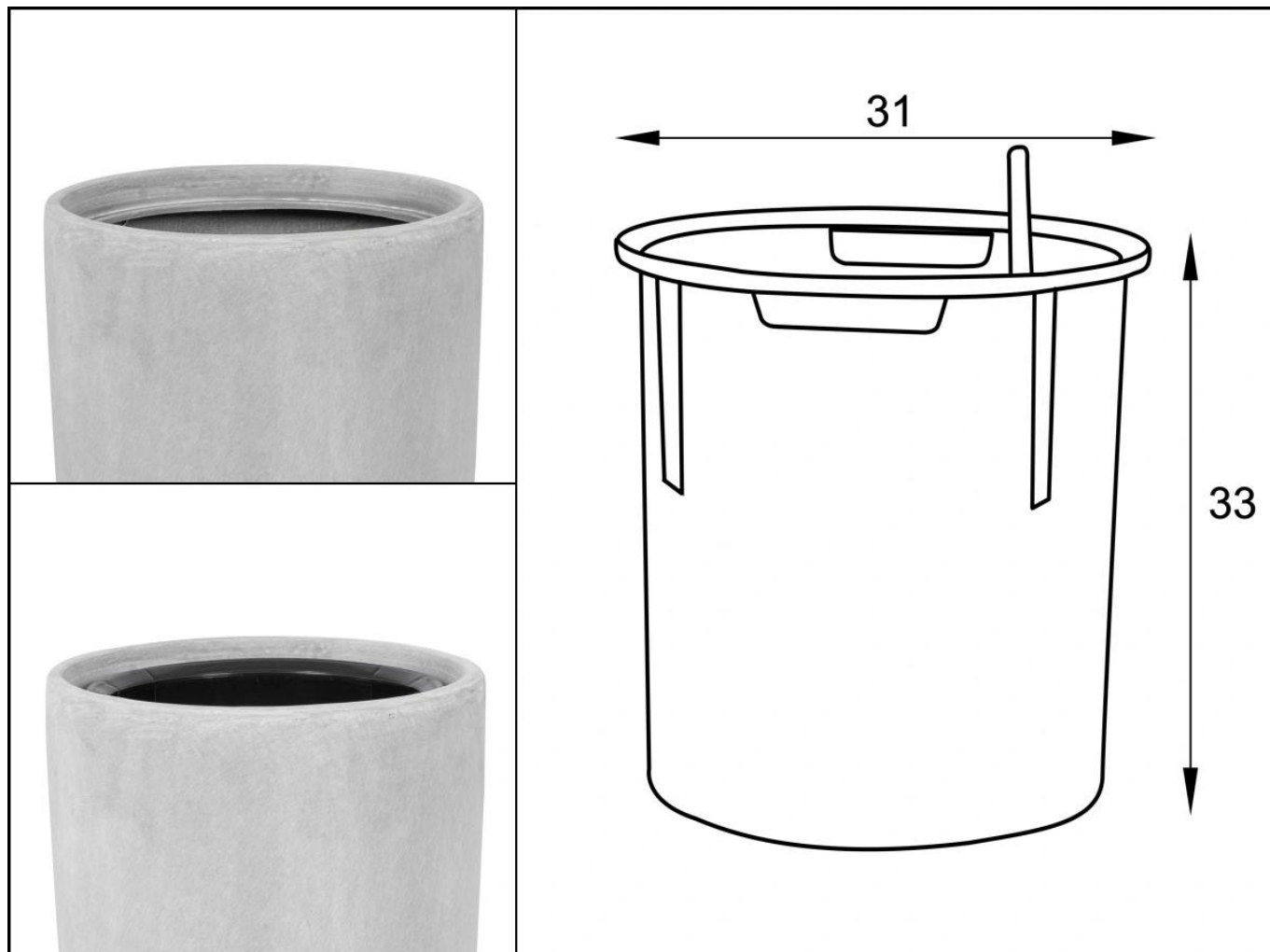
Donica D282D w kolorze szarego betonu do złudzenia przypomina donicę z betonu architektonicznego. Jednak dzięki wykonaniu z laminatu włókna szklanego i żywicy poliestrowej, donica jest lekka, trwała i w 100% mrozoodporna. Donica D282D w kolorze szary beton sprawdzi się jako donica do salonu, nowoczesnego biura lub donica tarasowa. Szare matowe wykończenie donicy, bardzo dobrze eksponuje naturalną zieleń roślin pokojowych i współgra z kolorystyką minimalistycznych wnętrz. Donica D282D/BPD ma 38 cm średnicy i 76 cm wysokości oraz nie posiada wewnętrznej półki. Dzięki temu do dyspozycji mamy całą objętość donicy wynoszącą około 70 litrów. Dzięki temu donicę można bez obaw wykorzystać na zewnątrz, ponieważ cała wypełniona ziemią będzie ciężka i wystarczająco stabilna aby oprzeć się wiatrowi. W takiej opcji będzie również odpowiednia dla na prawdę dużych okazów roślin pokojowych.



Wymiary donicy D282D/BPD bez wewnętrznej półki

Opcjonalny wymienny wewnętrzny wkład do donicy D282D/BPD - SWIP 31x33 cm ma 17 litrów pojemności.

Dodatkowym wyposażeniem, które możesz zakupić do donicy D282D/BPD jest [wewnętrzna donica zintegrowana z systemem nawadniania - SWIP 31x33 cm](#). Ten wewnętrzny wkład ma 17 litrów objętości i 3 litrowy zasobnik wody pod systemem korzeniowym rośliny. Rośliny posadzone we wkładzie po prawidłowym ukorzeniu, które zwykle trwa od 2 do 4 miesięcy, samodzielnie pobierają wodę z zasobnika. Nam pozostaje jej uzupełnianie przez otwór rewizyjny gdy wskaźnik poziomu wody wskaże poziom minimum. Wkład SWIP zawieszany jest na wewnętrznej ramce, dzięki czemu całość jest estetyczna i łatwa w obsłudze.



Wyjmowany wewnętrzny wkład do donicy D282D/BPD

ZADORA Classic D282D - donica, która podkreśla naturalne piękno wnętrza.

W jasnym, minimalistycznym wnętrzu donica ZADORA **D282D w kolorze szary beton** prezentuje się wyjątkowo elegancko i naturalnie. Jej smukła forma subtelnie podkreśla urok Fikusa w stylu bonsai o finezyjnie wygiętym pniu, tworząc harmonijną kompozycję łączącą nowoczesny design z naturą. Matowe, betonowe wykończenie donicy doskonale współgra z jasnymi ścianami i delikatnym światłem, wprowadzając do przestrzeni spokój, równowagę i nutę wyrafinowanego minimalizmu.



BARTPOL Sp. z o.o.
ul. Strzeszyńska 33
60-479 Poznań
NIP: 6932050703
t. 61 661 61 78
t. 607 531 181



Fikus w stylu bonsai w donicy D282D szary beton

Zobacz krótką prezentację wideo donicy D282D w kolorze szarego betonu.

Model D282 dostępny jest w dwóch wielkościach i kilku kolorach - wszystkie można zobaczyć [tutaj](#).

Produkt posiada dodatkowe opcje:

Wewnętrzny wkład: nie , tak - SWIP 17 litrów (31x33cm)