



**BARTPOL Sp. z o.o.**  
ul. Strzeszyńska 33  
60-479 Poznań  
NIP: 6932050703  
t. 61 661 61 78  
t. 607 531 181

Dane aktualne na dzień: 13-06-2026 16:13

Link do produktu: <https://lh.donice-zadora.pl/donica-z-wlokna-szklanego-d282d-grafitowy-beton-p-2848.html>



## Donica z włókna szklanego D282D grafitowy beton

Cena	<b>665 zł</b>
Dostępność	<b>dostępny</b>
Producent	<b>BARTPOL Sp. z o.o.</b>
Seria	<b>Zadora Concrete</b>
Materiał	<b>włókno szklane, żywica poliestrowa, cement</b>
Wymiary	<b>wysokość: 76 cm; średnica: 38 cm</b>
Kolor	<b>grafitowy beton</b>
Wykończenie	<b>matowe</b>
Wewnętrzna półka	<b>nie</b>
Otwór drenażowy	<b>nie, możliwość samodzielnego wykonania</b>
Wewnętrzny wkład	<b>opcja - sprawdź powyżej</b>
Objętość	<b>70 litrów bez wkładu / 17 litrów z wkładem</b>
System kontroli nawadniania	<b>tylko w opcji z wewnętrznym wkładem SWIP 31x33 cm</b>
Pojemność zasobnika na wodę	<b>3 litry</b>
Waga	<b>5 kg</b>
Mrozoodporność	<b>tak</b>
Zastosowanie	<b>do domu, do biura, na taras</b>
Seria ZADORA CLASSIC	

**ZADORA**  
CLASSIC

Włókno szklane



Donica mrozoodporna



Bez wewnętrznej półki



Opcjonalny wkład - zobacz wyżej



Donica importowana



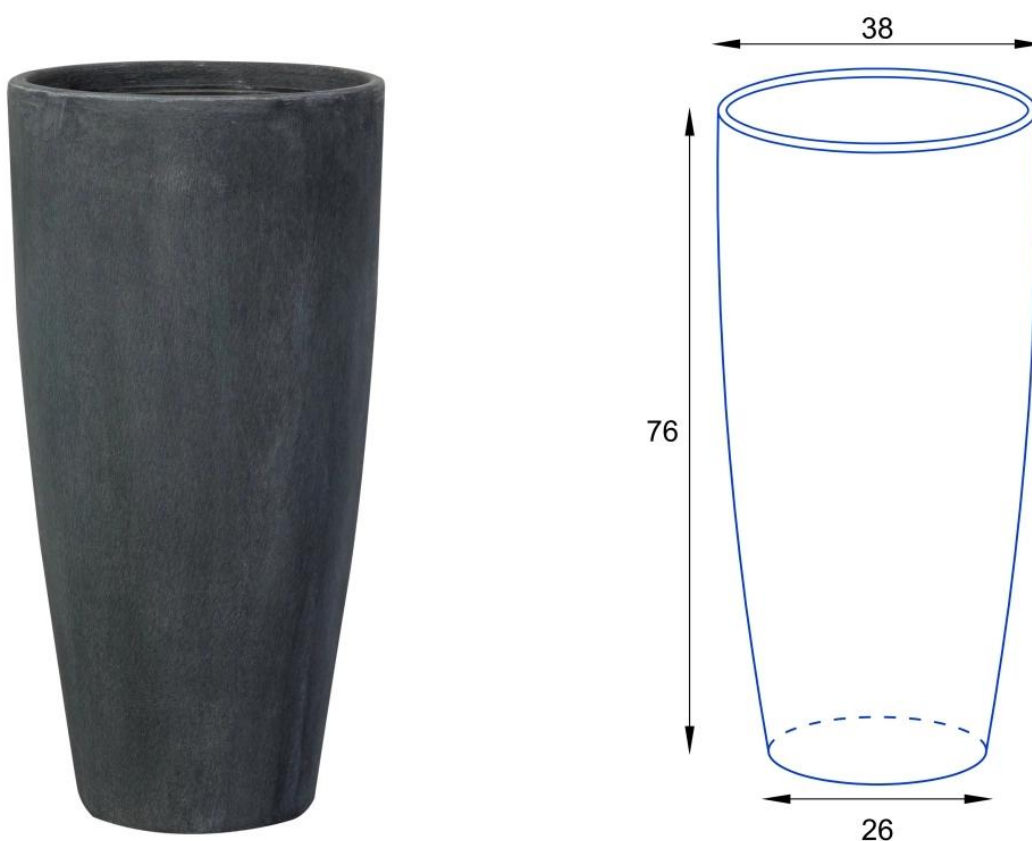
## Opis produktu

Duża okrągła donica ZADORA Classic D282D/BPD w kolorze grafitowego betonu.

Donica D282D w odcieniu **grafitowy beton** to elegancki pojemnik do uprawy roślin, który do złudzenia przypomina donicę z betonu architektonicznego. W rzeczywistości wykonano ją z laminatu włókna szklanego i żywicy poliestrowej, co sprawia, że jest znacznie lżejsza, a przy tym trwała i w 100% mrozoodporna. Matowe wykończenie i ciemniejszy odcień betonu nadają jej wyrazisty charakter, który doskonale komponuje się z zielenią roślin oraz nowoczesną architekturą. To model, który sprawdzi się zarówno jako duża donica do salonu, eleganckiego biura, jak i solidna donica tarasowa.

**Jedna donica - dwie możliwości: pełna pojemność na taras, z wkładem do domu lub biura.**

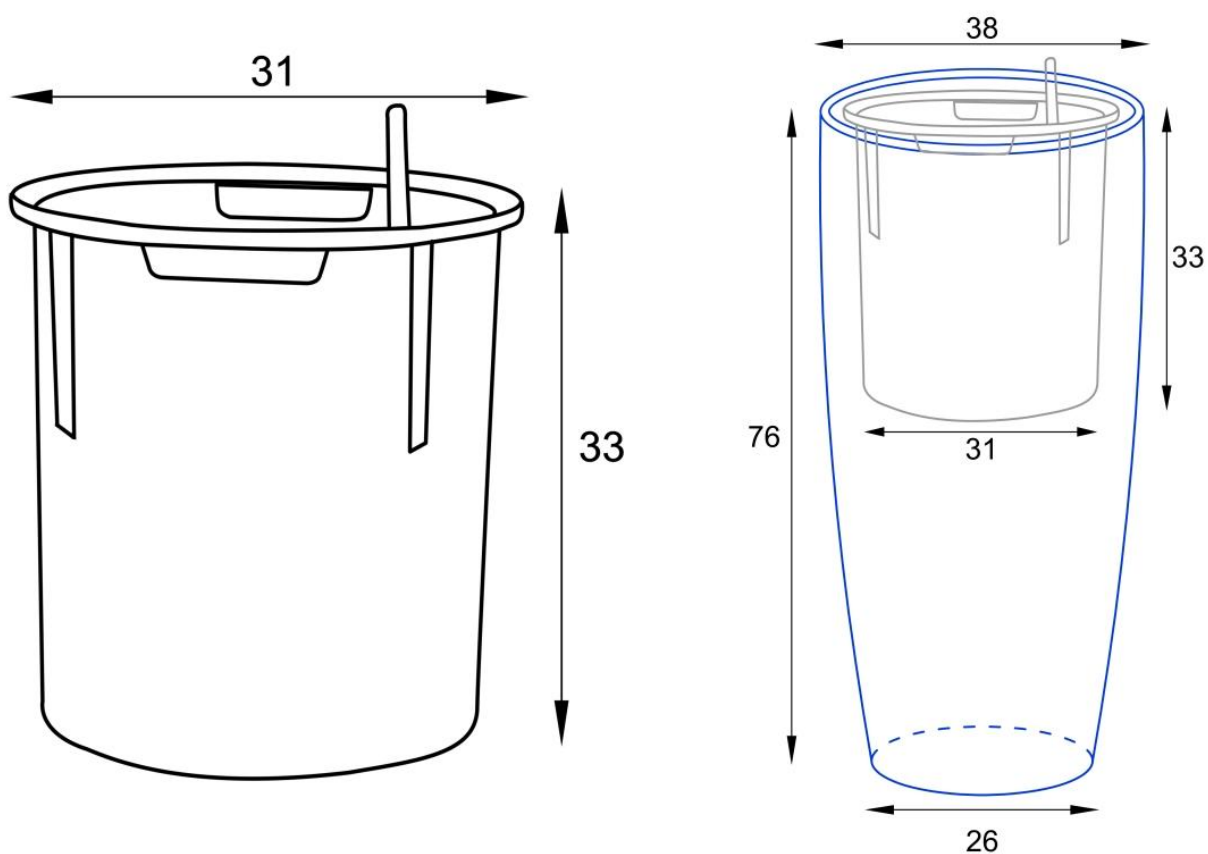
Donica D282D/BPD ma wymiary **Ø38x76 cm** i nie posiada wewnętrznej półki, dzięki czemu oferuje pełną pojemność około **70 litrów**. Wypełniona ziemią staje się odpowiednio ciężka i stabilna, dlatego bez obaw można ją ustawić na zewnątrz - nawet w miejscach narażonych na wiatr. Takie rozwiązanie pozwala także na uprawę dużych roślin ozdobnych czy nawet niewielkich drzewek, zarówno w przestrzeni domowej, jak i ogrodowej.



Wymiary donicy D282D/BPD bez wkładu

## Wymowany wkład z systemem nawadnia - idealny do domu lub biura.

Opcjonalnie donicę można wyposażyć w **wymowany wkład z systemem nawadniania** - [SWIP 31x33 cm](#). Ten praktyczny element o pojemności 17 litrów z 3-litrowym zasobnikiem wody pozwala na łatwiejszą pielęgnację roślin w domu czy biurze. Po okresie ukorzenienia (2-4 miesiące) roślina samodzielnie pobiera wodę z zasobnika, a użytkownik uzupełnia ją jedynie przez otwór rewizyjny, kontrolując poziom wskaźnikiem. Wkład zawieszany na specjalnej ramce zapewnia estetyczny wygląd oraz wygodę codziennego użytkowania.



**Donica D282D z opcjonalnym wkładem 17 litrów**

Grafitowa donica D282D to uniwersalna i elegancka donica, która łączy nowoczesny design z funkcjonalnością, sprawdzając się zarówno w aranżacjach wnętrz, jak i w przestrzeni ogrodowej.

Produkt posiada dodatkowe opcje:

**Wewnętrzny wkład:** nie, tak - SWIP 17 litrów (31x33cm)