



BARTPOL Sp. z o.o.
ul. Strzeszyńska 33
60-479 Poznań
NIP: 6932050703
t. 61 661 61 78
t. 607 531 181

Dane aktualne na dzień: 13-06-2026 15:03

Link do produktu: <https://lh.donice-zadora.pl/donica-z-wlokna-szklanego-d208d-grafitowy-beton-p-2850.html>



Donica z włókna szklanego D208D grafitowy beton

Cena	639 zł
Dostępność	dostępny
Producent	BARTPOL Sp. z o.o.
Seria	Zadora Concrete
Materiał	włókno szklane, żywica poliestrowa, cement
Wymiary	wysokość: 76 cm; średnica: 38 cm
Kolor	grafitowy beton
Wykończenie	matowe
Wewnętrzna półka	nie
Otwór drenażowy	nie, możliwość samodzielnego wykonania
Wewnętrzny wkład	opcja - sprawdź powyżej
Objętość	69 litrów bez wkładu / 17 litrów z wkładem
System kontroli nawadniania	tylko w opcji z wewnętrznym wkładem SWIP 31x33 cm
Pojemność zasobnika na wodę	3 litry
Waga	6 kg
Mrozoodporność	tak
Zastosowanie	do salonu, do biura, na taras
Seria ZADORA CLASSIC	

ZADORA
CLASSIC

Włókno szklane



Donica mrozoodporna





BARTPOL Sp. z o.o.
ul. Strzeszyńska 33
60-479 Poznań
NIP: 6932050703
t. 61 661 61 78
t. 607 531 181

Bez wewnętrznej półki



Opcjonalny wkład - zobacz wyżej



Donica importowana



Opis produktu

Surowa elegancja w odcieniu grafitowego betonu - donica D208D Ø38x76 cm.

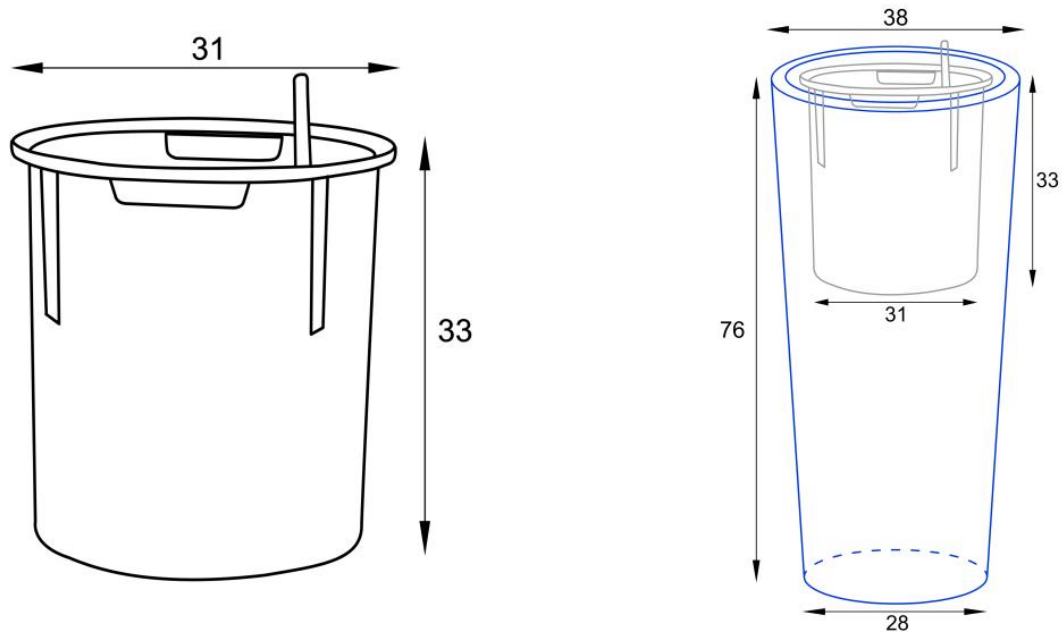
Wysoka okrągła donica ZADORA Classic D208D w kolorze grafitowego betonu to kwintesencja nowoczesnego minimalizmu inspirowanego architekturą industrialną. Ciemniejszy, matowy odcień z naturalnym rysunkiem przypominającym beton architektoniczny nadaje jej wyjątkowego charakteru i doskonale komponuje się z zielenią roślin. Donica wykonana jest z bardzo lekkiego, a zarazem wytrzymałego kompozytu włókna szklanego i żywicy poliestrowej - materiału używanego w przemyśle jachtowym, który zapewnia jej trwałość, odporność na mróz i promieniowanie UV.

Wysoka okrągła donica D208D to pojemna i wytrzymała konstrukcja.

Model **D208D ma średnicę 38 cm i wysokość 76 cm**. Dzięki pełnej pojemności około **69 litrów** (bez półki wewnętrznej), donica sprawdzi się zarówno jako pojemnik do uprawy dużych roślin pokojowych, jak i na zewnątrz - na tarasie lub balkonie. Jej stożkowa forma i subtelna faktura powierzchni nadają aranżacjom elegancji, a przy tym nie dominują przestrzeni. Wypełniona ziemią donica staje się stabilna i odporna na wiatr, co czyni ją idealnym rozwiązaniem dla wysokich roślin ozdobnych, takich jak draceny, palmy Areca czy kentie.

Wygodny wkład z systemem nawadniania - opcja dodatkowa.

Dla większej wygody pielęgnacji dostępny jest **opcjonalny wyjmowany wkład SWIP 31x33 cm (17 litrów)** z wbudowanym systemem nawadniania i zasobnikiem na wodę o pojemności 3 litrów. Wkład jest zawieszany na specjalnej ramce umieszczonej wewnątrz donicy, co ułatwia jego wyjmowanie i pielęgnację roślin. Rośliny posadzone we wkładzie pobierają wodę z zasobnika znajdującego się w przestrzeni pomiędzy separatorem a dnem wkładu, dzięki czemu podlewanie staje się rzadsze i bardziej kontrolowane. Wskaźnik poziomu wody umożliwia szybkie sprawdzenie, kiedy należy uzupełnić zapas wody.



Wymiary wewnętrznego wkładu SWIP 31x33 cm | Wymiary donicy D208D/BPD

Wymowany wkład to komfort i bezpieczeństwo dla roślin.

Aby rośliny mogły efektywnie pobierać wodę z zasobnika, muszą się najpierw prawidłowo ukorzenieć. Dlatego przez pierwsze 2-4 miesiące po posadzeniu zaleca się tradycyjne podlewanie do podłoża. Dopiero po tym czasie można korzystać z kanału rewizyjnego i napełniać wodą zasobnik. Warto pamiętać, że wodę należy uzupełniać dopiero, gdy wskaźnik pokaże poziom minimum – dzięki temu unikniemy przelania i zapewnimy roślinom optymalne warunki wzrostu.



BARTPOL Sp. z o.o.
ul. Strzeszyńska 33
60-479 Poznań
NIP: 6932050703
t. 61 661 61 78
t. 607 531 181



Wyjmowany wewnętrzny wkład do donicy D208D/BPD

Z donicami D208 tworzenie harmonijnych aranżacji jest łatwe.

Donice **D208** z serii **ZADORA Classic** dostępne są w kilku wielkościach i kolorach, co pozwala tworzyć spójne kompozycje roślinne dopasowane do charakteru przestrzeni. Kolor **grafitowy beton** wprowadza do aranżacji głębię, elegancję i nowoczesny akcent, idealnie komponując się z naturalnymi materiałami – drewnem, kamieniem czy stalą. To doskonały wybór dla osób ceniących połączenie funkcjonalności, trwałości i ponadczasowego stylu.

Krótką prezentacją wideo donicy D208D w kolorze szary beton.

Produkt posiada dodatkowe opcje:

Wewnętrzny wkład: nie , tak - SWIP 17 litrów (31x33cm)