



**BARTPOL Sp. z o.o.**  
ul. Strzeszyńska 33  
60-479 Poznań  
NIP: 6932050703  
t. 61 661 61 78  
t. 607 531 181

Dane aktualne na dzień: 17-04-2026 15:59

Link do produktu: <https://lh.donice-zadora.pl/donica-z-wlokna-szklanego-d208d-antracyt-mat-p-1525.html>



## Donica z włókna szklanego D208D antracyt mat

Cena	<b>639 zł</b>
Dostępność	<b>dostępny</b>
Producent	<b>BARTPOL Sp. z o.o.</b>
Seria	<b>Zadora Classic</b>
Materiał	<b>włókno szklane, żywica poliestrowa, farba poliuretanowa</b>
Wymiary	<b>wysokość: 76 cm; średnica: 38 cm</b>
Kolor	<b>antracyt mat</b>
Wykończenie	<b>matowe</b>
Wewnętrzna półka	<b>nie</b>
Otwór drenażowy	<b>nie, możliwość samodzielnego wykonania</b>
Wewnętrzny wkład	<b>opcja - sprawdź powyżej</b>
Objętość	<b>69 litrów bez wkładu / 17 litrów z wkładem</b>
System kontroli nawadniania	<b>tylko w opcji z wewnętrznym wkładem SWIP 31x33 cm</b>
Pojemność zasobnika na wodę	<b>3 litry</b>
Waga	<b>6 kg</b>
Mrozoodporność	<b>tak</b>
Zastosowanie	<b>do salonu, do biura, na taras</b>
Seria ZADORA CLASSIC	

**ZADORA**  
CLASSIC

Włókno szklane



Donica mrozoodporna





**BARTPOL Sp. z o.o.**  
ul. Strzeszyńska 33  
60-479 Poznań  
NIP: 6932050703  
t. 61 661 61 78  
t. 607 531 181

---

Bez wewnętrznej półki



---

Opcjonalny wkład - zobacz wyżej



---

Donica importowana



---

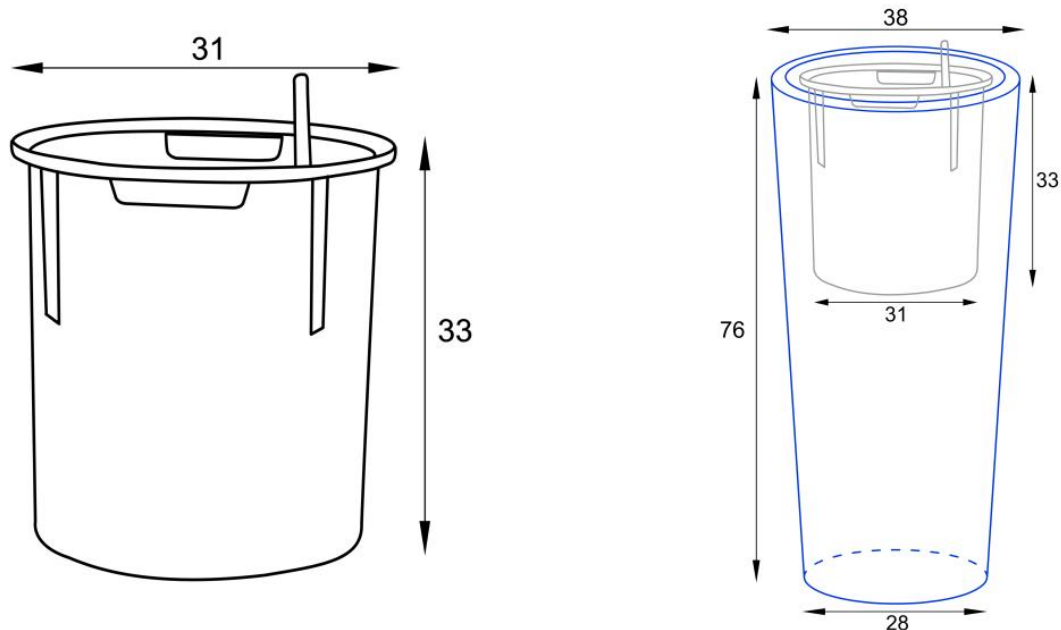
## Opis produktu

### Antracytowa okrągła wysoka donica ZADORA Classic D208D/BPD.

Wysoka, okrągła donica ZADORA Classic D208D/BPD w antracytowym matowym kolorze to idealne połączenie elegancji i prostoty, doskonale sprawdzająca się w domach, biurach, na tarasach i balkonach. Donica wykonana jest z lekkiego, ale trwałego kompozytu z włókna szklanego i żywicy poliestrowej, znanego z odporności na warunki atmosferyczne i wytrzymałości, wykorzystywanego m.in. w budowie jachtów. Jej powierzchnię pokrywa odporny na zarysowania, antracytowy lakier poliuretanowy w matowym wykończeniu.

Opcjonalny wymowany wewnętrzny wkład SWIP 31x33 cm zapewnia optymalne warunki dla Twoich roślin.

Dodatkowo, **do donicy D208D/BPD można dokupić wymowany wewnętrzny wkład**. Model D208D/BPD ma średnicę 38 cm i wysokość 76 cm, a dzięki braku wewnętrznej półki cała jej objętość, wynosząca około 69 litrów, może być w pełni wykorzystana. Donica doskonale nadaje się do użytku zewnętrznego oraz dla większych roślin pokojowych. Opcjonalny [wkład wewnętrzny z systemem nawadniania ma pojemność 17 litrów](#), wyposażony jest w zasobnik na wodę o pojemności około 3 litrów, ukryty pod podwójnym dnem.



Wymiary wewnętrznego wkładu SWIP 31x33 cm | Wymiary donicy D208D/BPD

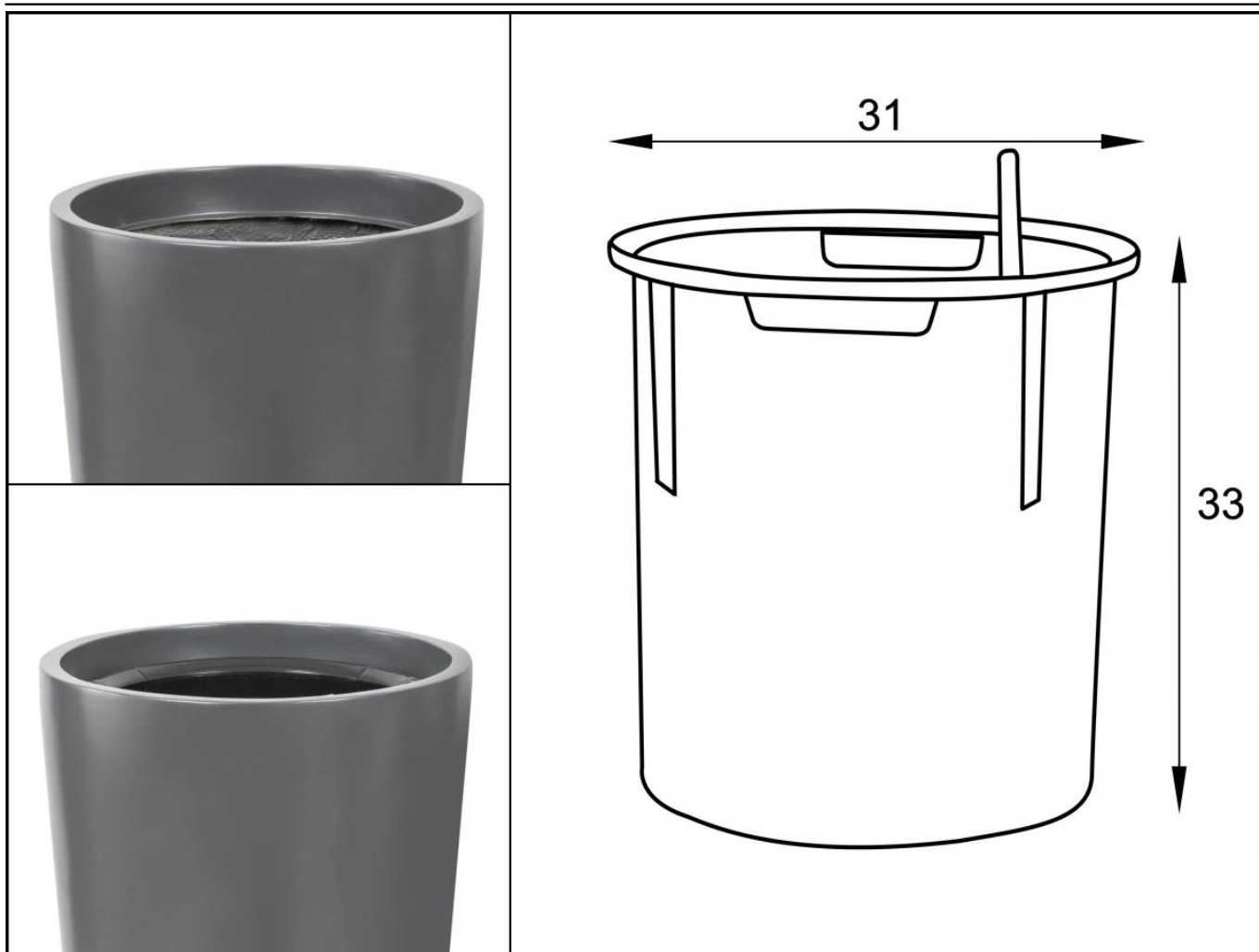
## System nawadniania zintegrowany z opcjonalnym wkładem SWIP 31x33.

**Zintegrowany system nawadniania we wkładzie SWIP 31x33 cm** to opcjonalne, ale niezwykle funkcjonalne rozwiązanie. Dzięki wewnętrznej ramce idealnie dopasowuje się do donicy, tworząc estetyczny i schludny wygląd. Ułatwia też wyjmowanie wkładu, kiedy zajdzie taka potrzeba. Jego wymiary są wystarczające dla większości roślin ozdobnych uprawianych w domu, a system nawadniania **znacząco upraszcza pielęgnację** - rośliny samodzielnie pobierają odpowiednią ilość wody z zasobnika umieszczonego pod korzeniami. Twoim zadaniem pozostaje jedynie kontrolowanie wskaźnika poziomu wody i uzupełnianie jej, gdy poziom osiągnie minimum.

Warto pamiętać, że system nawadniania zacznie działać efektywnie dopiero po pełnym ukorzeniu się rośliny. W związku z tym przez pierwsze 2-4 miesiące zaleca się tradycyjne podlewanie do gleby. Dopiero po tym czasie można przejść na nalewanie wody bezpośrednio do zasobnika. Należy unikać dolewania wody przed osiągnięciem minimalnego poziomu na wskaźniku, aby zapobiec przelaniu rośliny.



**BARTPOL Sp. z o.o.**  
ul. Strzeszyńska 33  
60-479 Poznań  
NIP: 6932050703  
t. 61 661 61 78  
t. 607 531 181

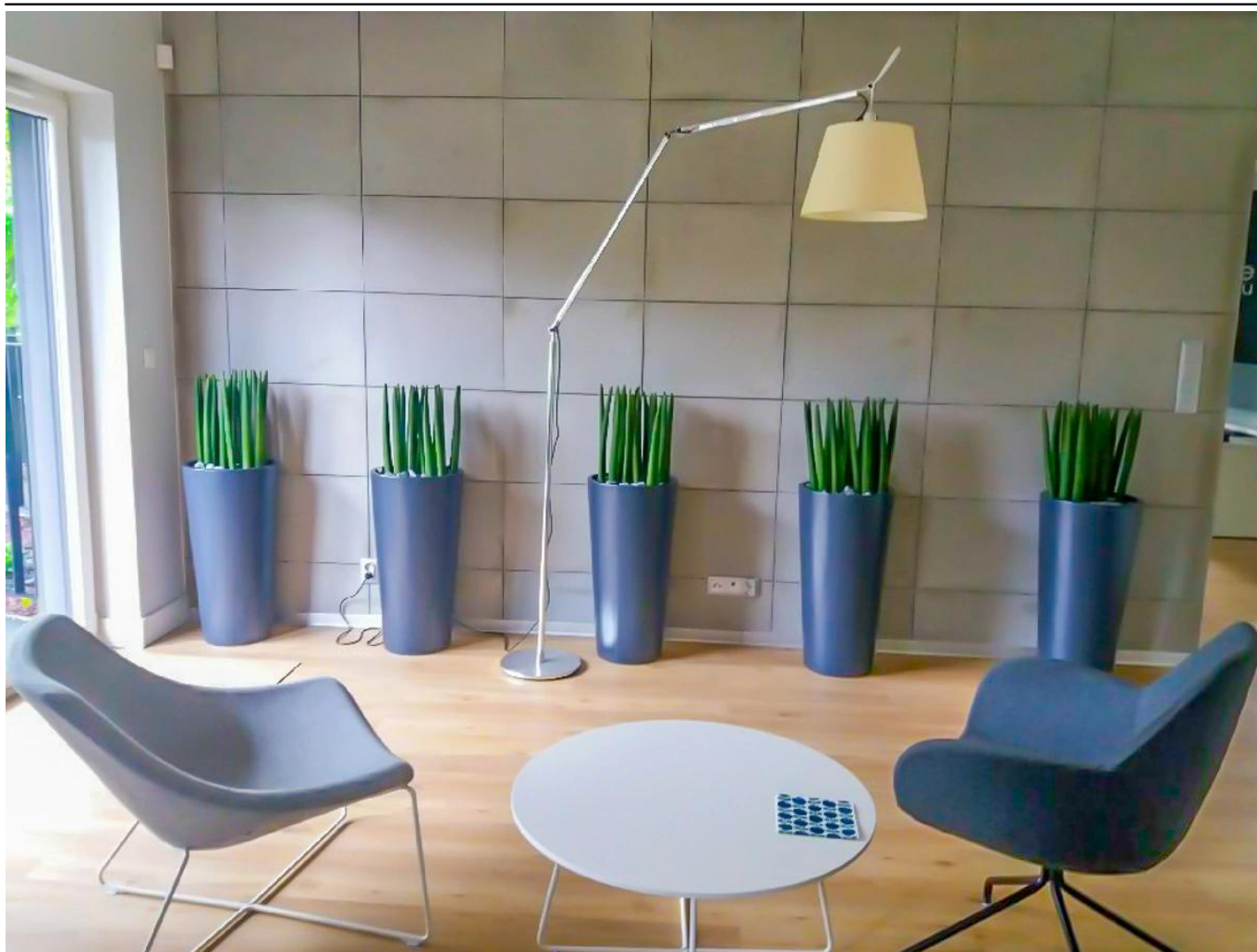


Wymowany wkład do donicy D208D/BPD

Minimalistyczna stylistyka i uniwersalny antracytowy kolor donic D208D doskonale wpisują się w industrialny trend projektowania wnętrz.



**BARTPOL Sp. z o.o.**  
ul. Strzeszyńska 33  
60-479 Poznań  
NIP: 6932050703  
t. 61 661 61 78  
t. 607 531 181



Antracytowe donice D208D z Sansevieria cylindrica w biurze  
Prezentacja wideo donicy D208D w kolorze antracyt mat.

Donica ZADORA Classic D208 dostępna jest w trzech wielkościach i kilku kolorach. Wszystkie możesz zobaczyć [tutaj](#).

Produkt posiada dodatkowe opcje:

**Wewnętrzny wkład:** nie , tak - SWIP 17 litrów (31x33cm)