



**BARTPOL Sp. z o.o.**  
ul. Strzeszyńska 33  
60-479 Poznań  
NIP: 6932050703  
t. 61 661 61 78  
t. 607 531 181

Dane aktualne na dzień: 17-04-2026 16:00

Link do produktu: <https://lh.donice-zadora.pl/donica-z-wloknaszklanego-d101dc-antracyt-mat-p-2831.html>

## Donica z włókna szklanego D101DC antracyt mat



Cena	<b>1 045 zł</b>
Dostępność	<b>aktualnie niedostępny</b>
Producent	<b>BARTPOL Sp. z o.o.</b>
Seria	<b>Zadora Classic</b>
Materiał	<b>włókno szklane, żywica poliestrowa, cement</b>
Wymiary	<b>wysokość: 50 cm, średnica 65 cm</b>
Kolor	<b>antracyt mat</b>
Wykończenie	<b>matowe</b>
Wewnętrzna półka	<b>nie</b>
Otwór drenażowy	<b>nie, możliwość samodzielnego wykonania</b>
Wewnętrzny wkład	<b>opcja - sprawdź powyżej</b>
Objętość	<b>166 litrów bez wkładu / 30 litrów z wkładem</b>
System kontroli nawadniania	<b>tylko w opcji z wewnętrznym wkładem SWIP 38x38 cm</b>
Pojemność zasobnika na wodę	<b>4,5 litra</b>
Waga	<b>8 kg</b>
Mrozoodporność	<b>tak</b>
Zastosowanie	<b>do biura, do domu, na taras</b>
Seria ZADORA CLASSIC	

**ZADORA**  
CLASSIC

Włókno szklane



Donica mrozoodporna





**BARTPOL Sp. z o.o.**  
ul. Strzeszyńska 33  
60-479 Poznań  
NIP: 6932050703  
t. 61 661 61 78  
t. 607 531 181

---

Bez wewnętrznej półki



---

Opcjonalny wkład - zobacz wyżej



---

Donica importowana



---

## Opis produktu

Donica D101DC Ø65x50 cm antracyt mat - doskonała donica tarasowa i donica do ogrodu.

### **Minimalistyczna elegancja i imponująca pojemność do dużych nasadzeń.**

Model D101DC w kolorze antracyt mat to duża, okrągła donica do uprawy roślin na tarasach i balkonach, która łączy nowoczesny wygląd z wysoką funkcjonalnością. Jej głęboki, matowy odcień antracytu oraz prosta, cylindryczna forma doskonale odnajdują się w przestrzeniach zaprojektowanych z myślą o minimalizmie, porządku i nowoczesnej architekturze. Donica została wykonana z kompozytu na bazie włókna szklanego i żywicy poliestrowej. Jest lekka, trwała i w pełni odporna na działanie mrozu, promieniowania UV i wilgoci. Jej powierzchnia nie ulega przebarwieniom i łatwo ją wyczyścić.

### **Aranżacja z juką rostratą – styl i harmonia w ogrodzie.**

Na zdjęciu aranżacyjnym donica D101DC antracyt mat została wykorzystana jako pojemnik do uprawy juki rostraty. Ustawiona na szerokich tarasowych schodach, na tle nisko ciętego żywopłotu i ciemnej zieleni, stanowi mocny akcent w nowoczesnym otoczeniu. Matowa powierzchnia w odcieniu zbliżonym do RAL7016 (antracyt mat) podkreśla strukturę rośliny, a czysta forma donicy koresponduje z prostą, elegancką architekturą. Taka kompozycja sprawdzi się zarówno w prywatnych ogrodach, jak i przestrzeniach komercyjnych.



**BARTPOL Sp. z o.o.**  
ul. Strzeszyńska 33  
60-479 Poznań  
NIP: 6932050703  
t. 61 661 61 78  
t. 607 531 181



Juka rostrata w donicy D101DC antracyt mat na tarasie

## Pojemność 166 litrów – przestrzeń dla dużych roślin.

Donica D101DC ma 65 cm średnicy i 50 cm wysokości. W wersji bez wkładu oferuje aż 166 litrów pojemności – idealnie nadaje się do większych roślin wieloletnich, krzewów, traw, drzewek ozdobnych i kompozycji sezonowych. Stabilna forma i głęboki kolor pozwalają na stosowanie jej zarówno solo, jak i w zestawieniu z donicami D101CA Ø50x40 cm i D101ED Ø75x60 cm.

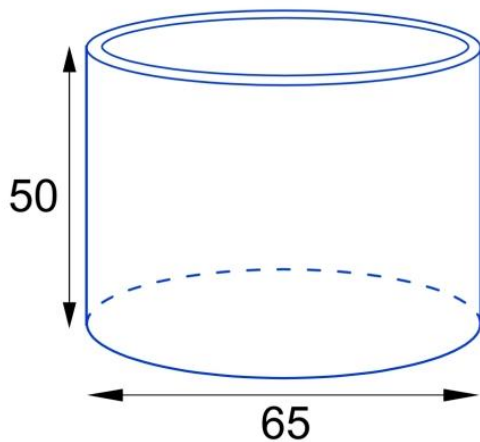
## Jak przygotować donicę do użytku?

W wersji zewnętrznej donica wymaga wykonania otworów odpływowych (średnica 10–12 mm) oraz zastosowania warstwy keramzytu jako drenażu na dnie. W przypadku stosowania w przestrzeniach wewnętrznych polecamy wersję z wkładem o pojemności 30 litrów z systemem nawadniania – to praktyczne rozwiązanie dla osób, które nie mają możliwości regularnego podlewania lub chcą uprościć pielęgnację roślin.

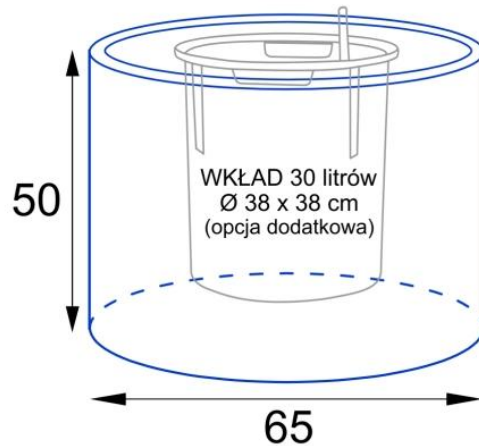
## Wkład o pojemności 30 litrów z systemem nawadniania – opcja dodatkowa.

Donica może zostać wyposażona w wymowany wkład o pojemności 30 litrów i wymiarach 38x38 cm. Wkład zawieszony jest na ramce, a zintegrowany system nawadniania obejmuje 4,5-litrowy zasobnik wody oraz kanał rewizyjny ze wskaźnikiem poziomu. System ten pozwala ograniczyć częstotliwość podlewania, zapewniając roślinie stały dostęp do wody. Jeśli donica z wkładem ma być użytkowana na zewnątrz, należy wykonać otwór w dnie i wyjąć korek z wkładu.

Donica D101DC  
bez wkładu



Donica D101DC  
z wymowalnym wkładem



Donica D101DC bez wkładu | Donica D101DC z wewnętrznym wkładem

## Zestaw donic D101CA, D101DC i D101ED – spójna estetyka.

Donica D101DC Ø65x50 cm antracyt mat świetnie prezentuje się w zestawie z modelami D101CA i D101ED, tworząc harmonijną kompozycję w jednym stylu. Połączenie tych trzech modeli w różnych rozmiarach pozwala na budowanie atrakcyjnych układów roślinnych – od zwartego ogrodu na tarasie po reprezentacyjną strefę wejściową.





**BARTPOL Sp. z o.o.**  
ul. Strzeszyńska 33  
60-479 Poznań  
NIP: 6932050703  
t. 61 661 61 78  
t. 607 531 181

---

Donice D101CA, D101CD i D101ED w kolorze antracyt mat

Produkt posiada dodatkowe opcje:

**Wewnętrzny wkład:** nie , tak - SWIP 30 litrów (38x38cm)