



BARTPOL Sp. z o.o.
ul. Strzeszyńska 33
60-479 Poznań
NIP: 6932050703
t. 61 661 61 78
t. 607 531 181

Dane aktualne na dzień: 17-04-2026 16:55

Link do produktu: <https://lh.donice-zadora.pl/donica-z-wlokna-szklanego-d100c-szary-beton-p-1982.html>



Donica z włókna szklanego D100C szary beton

Cena	705 zł
Dostępność	dostępny
Producent	BARTPOL Sp. z o.o.
Seria	Zadora Classic
Materiał	włókno szklane, żywica poliestrowa, cement
Wymiary	wysokość: 60 cm, długość: 40 cm, szerokość 40 cm
Kolor	szary beton
Wewnętrzna półka	nie
Otwór drenażowy	nie, możliwość samodzielnego wykonania
Wewnętrzny wkład	opcja - sprawdź powyżej
Objętość	96 litrów bez wkładu / 17 litrów z wkładem
System kontroli nawadniania	tylko w opcji z wewnętrznym wkładem SWIP 31x33 cm
Pojemność zasobnika na wodę	3 litry
Waga	5 kg
Mrozoodporność	tak
Zastosowanie	do domu, do biura, na taras
Seria ZADORA CLASSIC	

ZADORA
CLASSIC

Włókno szklane



Donica mrozoodporna



Bez wewnętrznej półki



Opcjonalny wkład - zobacz wyżej



Opis produktu

Donica ZADORA Classic D100C szary beton - nowoczesny design imitujący beton architektoniczny.

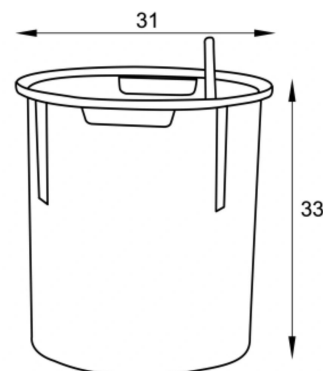
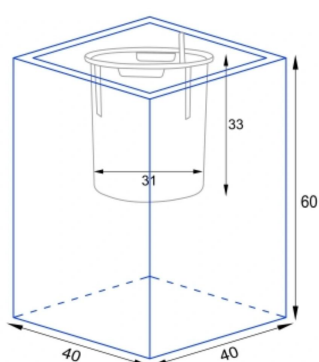
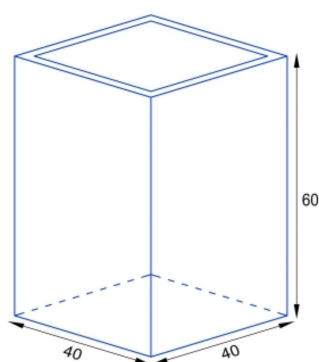
Donica D100C o wymiarach 40x40x60 cm w kolorze szary beton to doskonałe połączenie estetyki i funkcjonalności. Jej matowe wykończenie powierzchni z charakterystyczną strukturą, idealnie imituje beton architektoniczny, nadając przestrzeni elegancki i nowoczesny charakter. Dzięki wykonaniu z lekkiego kompozytu włókna szklanego i żywicy poliestrowej waży jedynie 5 kg, co czyni ją znacznie łatwiejszą w przenoszeniu niż tradycyjne donice betonowe.

Kwadratowa donica z włókna szklanego D100C - trwałość i odporność na warunki atmosferyczne.

Powierzchnia donicy pokryta jest kompozytem żywicy poliestrowej i cementu, który jest odporny na promieniowanie UV, deszcz i mróz oraz zarysowania. To idealne rozwiązanie do stosowania na tarasie, balkonie, w ogrodzie zimowym czy we wnętrzach. Dzięki solidnemu wykonaniu donica D100C zachowa swój wygląd i trwałość przez wiele lat, niezależnie od warunków pogodowych.

Donica D100C posiada opcjonalny wkład z systemem nawadniania SWIP - wygoda i funkcjonalność.

Dla jeszcze większego komfortu użytkowania dostępny jest opcjonalny wkład SWIP o wymiarach 31x33 cm i pojemności 17 litrów z systemem nawadniania. Umożliwia on łatwe sadzenie roślin bez konieczności wypełniania całej donicy ziemią. System nawadniania pozwala na utrzymanie odpowiedniego poziomu wilgoci, co ułatwia pielęgnację roślin w domu, biurze czy na tarasie.



Donica D100C dostępna jest z opcjonalnym wkładem z systemem nawadniania

Opcjonalny wewnętrzny wkład z systemem nawadniania SWIP o wymiarach 31x33 cm.

Duże donice doskonale prezentują się w nowoczesnych aranżacjach, jednak większość roślin domowych nie wymaga tak dużej ilości ziemi. Dzięki wkładowi możesz cieszyć się efektownym wyglądem donicy D100C, bez konieczności wypełniania jej całego wnętrza. Wkład z systemem nawadniania montowany jest na specjalnej ramce, którą można łatwo zamaskować warstwą keramzytu, tworząc estetyczne i praktyczne rozwiązanie.



Opcjonalny wyjmowany wkład SWIP 31x33 cm o pojemności 17 litrów

Specyfikacja techniczna:

- Wymiary: 40x40x60 cm
- Pojemność donicy: 96 litrów (bez wkładu)
- Waga: 5 kg
- Materiał: kompozyt włókna szklanego, żywicy poliestrowej i cementu
- Powierzchnia: matowa, kolor szary beton
- Opcjonalny wkład: SWIP 31x33 cm, pojemność 17 litrów, system nawadniania

Wybierz donicę D100C w kolorze szarego betonu, by połączyć nowoczesny styl z praktycznym użytkowaniem!

Donica D100C dostępna jest w kilku kolorach, które można zobaczyć [tutaj](#).



BARTPOL Sp. z o.o.
ul. Strzeszyńska 33
60-479 Poznań
NIP: 6932050703
t. 61 661 61 78
t. 607 531 181

Produkt posiada dodatkowe opcje:

Wewnętrzny wkład: nie , tak - SWIP 17 litrów (31x33cm)