



**BARTPOL Sp. z o.o.**  
ul. Strzeszyńska 33  
60-479 Poznań  
NIP: 6932050703  
t. 61 661 61 78  
t. 607 531 181

Dane aktualne na dzień: 17-04-2026 15:58

Link do produktu: <https://lh.donice-zadora.pl/donica-z-wlokna-szklanego-d100c-bialy-polysk-p-244.html>



## Donica z włókna szklanego D100C biały połysk

Cena	<b>705 zł</b>
Dostępność	<b>dostępny</b>
Producent	<b>BARTPOL Sp. z o.o.</b>
Seria	<b>Zadora Classic</b>
Materiał	<b>włókno szklane, żywica poliestrowa, farba poliuretanowa</b>
Wymiary	<b>wysokość: 60 cm, długość: 40 cm, szerokość 40 cm</b>
Kolor	<b>biały połysk</b>
Wewnętrzna półka	<b>nie</b>
Otwór drenażowy	<b>nie, możliwość samodzielnego wykonania</b>
Wewnętrzny wkład	<b>opcja - sprawdź powyżej</b>
Objętość	<b>96 litrów bez wkładu / 17 litrów z wkładem</b>
System kontroli nawadniania	<b>tylko w opcji z wewnętrznym wkładem SWIP 31x33 cm</b>
Pojemność zasobnika na wodę	<b>3 litry</b>
Waga	<b>5 kg</b>
Mrozoodporność	<b>tak</b>
Zastosowanie	<b>do biura, na taras, do domu</b>
Seria ZADORA CLASSIC	

**ZADORA**  
CLASSIC

Włókno szklane



Donica mrozoodporna



Bez wewnętrznej półki



Opcjonalny wkład - zobacz wyżej



Donica importowana



## Opis produktu

### Biała kwadratowa donica 40x40x60 cm z włókna szklanego - idealna na taras.

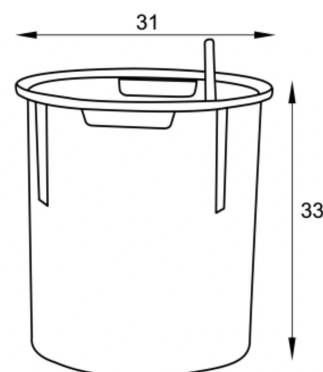
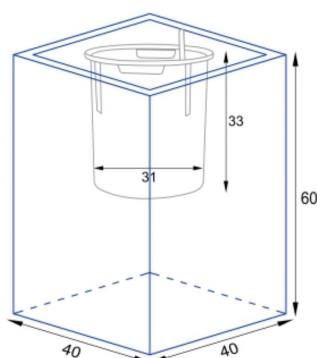
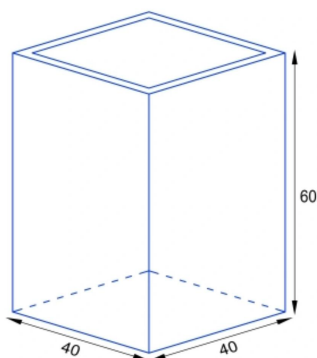
Donica D100C z serii ZADORA Classic to regularna prostopadłościenna forma o kwadratowej podstawie 40x40 cm i wysokości 60 cm. Donica wykonana jest z kompozytu włókna szklanego i żywicy poliestrowej. Jej powierzchnia została pomalowana odpornym na zarysowania lakierem poliretanowym. Zastosowana technologia i materiały sprawiają, że donica jest bardzo lekka, ale przy tym odporna na warunki atmosferyczne i w 100% mrozoodporna. Klasyczna biel w błyszczącym wykończeniu to ponadczasowa elegancja. Gładka powierzchnia donicy ułatwia utrzymanie jej w nienagannej czystości. Wystarczy miękka szmatka i delikatny detergent do jej umycia.

### Donica D100C biały połysk bez wkładu to aż 96 litrów pojemności.

Pojemność donicy D100C w wersji bez wewnętrznego wkładu to blisko 100 litrów. Tak duża ilość ziemi jest wystarczająca dla wielu popularnych roślin ozdobnych wykorzystywanych do dekoracji tarasów i balkonów. Z powodzeniem będą w niej rosły okazałe gatunki traw ozdobnych, bambusy, krzewy i miniaturowe drzewka. Pamiętaj, aby wykorzystując donicę na zewnątrz wykonać w jej dnie otwory odpływowe i warstwę drenażową z keramzytu.

### Donicę D100C możesz zakupić z opcjonalnym wewnętrznym wkładem - SWIP 31x33 cm.

Opcjonalnym wyposażeniem donicy D100C jest wewnętrzny wkład z zintegrowanym systemem nawadniania [SWIP 31x33 cm](#). Ta wewnętrzna donica o pojemności 17 litrów będzie odpowiednia dla wielu domowych roślin ozdobnych. Dzięki niej z łatwością wykonasz nasadzenie w domu lub biurze i nie będziesz martwić się, jak wypełnić całą pojemność dużej donicy.



Donica D100C dostępna jest z opcjonalnym wkładem z systemem nawadniania

## Wymowany wewnętrzny wkład z systeme nawadniania SWIP 31x33 cm.

Duże donice bardzo dobrze wyglądają we współczesnych wnętrzach, ale większość roślin pokojowych nie potrzebuje tak dużej ilości ziemi. Dzięki wkładowi nie musisz się ograniczać i możesz wykorzystać przeskalowaną formę donicy D100C bez martwienia się, jak wypełnić jej wnętrze. Wewnętrzny wkład z systemem nawadniania zawieszany jest na specjalnej ramce, którą z łatwością zamaskujesz kerazmytem.



Opcjonalny wymowany wkład SWIP 31x33 cm o pojemności 17 litrów

Krótką prezentacją video donicy Zadora Classic D100C w kolorze biały połysk.

Produkt posiada dodatkowe opcje:

**Wewnętrzny wkład:** nie , tak - SWIP 17 litrów (31x33cm)