



BARTPOL Sp. z o.o.
ul. Strzeszyńska 33
60-479 Poznań
NIP: 6932050703
t. 61 661 61 78
t. 607 531 181

Dane aktualne na dzień: 17-04-2026 14:56

Link do produktu: <https://lh.donice-zadora.pl/donica-z-polietylenu-flavi-pomarańczowy-p-2334.html>



Donica z polietylenu FLAVI pomarańczowy

Cena	355 zł
Dostępność	dostępny
Producent	MONUMO
Seria	Monumo Varius
Materiał	polietylen (PE)
Wymiary	wysokość: 54 cm, długość: 47 cm, szerokość: 47 cm
Kolor	pomarańczowy (RAL 2004)
Wewnętrzna półka	opcja - sprawdź poniżej
Otwór drenażowy	opcja - sprawdź poniżej
Waga	5 kg
Mrozoodporność	tak
Zastosowanie	do biura, na taras, do salonu

Seria MONUMO VARIUS

MONUMO
VARIUS

Tworzywo sztuczne



Donica mrozoodporna



Wewnętrzna półka opcjonalna



Donica wyprodukowana w Polsce





BARTPOL Sp. z o.o.
ul. Strzeszyńska 33
60-479 Poznań
NIP: 6932050703
t. 61 661 61 78
t. 607 531 181

Opis produktu

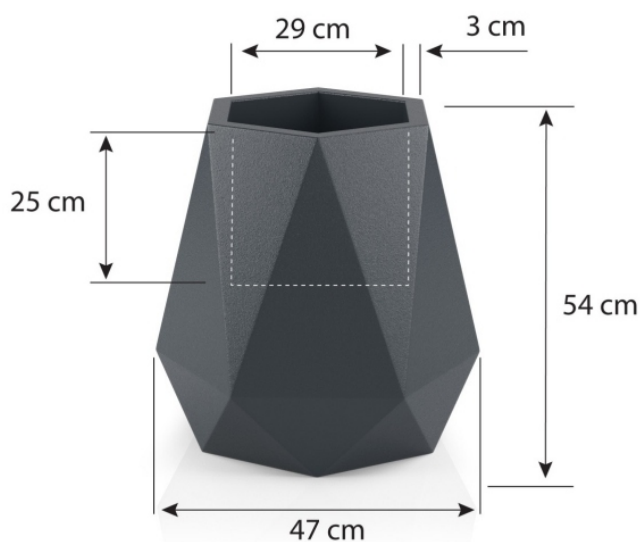
Donica Monumo Flavi w kolorze pomarańczowym

Donica Flavi w kolorze pomarańczowym to jeden z modeli nowoczesnych donic o wyróżniających się kształtach polskiej marki MONUMO. Donica Flavi wykonana jest z tworzywa sztucznego (polietylenu), który gwarantuje 100% mrozoodporność, oraz odporność na promieniowanie UV. Donica Flavi powstaje w procesie termoformowania rotacyjnego z granulatu polietylenowego barwionego na kolor pomarańczowy w masie. Dzięki temu donica jest odporna na uderzenia i zadrapania i idealnie sprawdza się jako donica tarasowa lub donica na balkon.

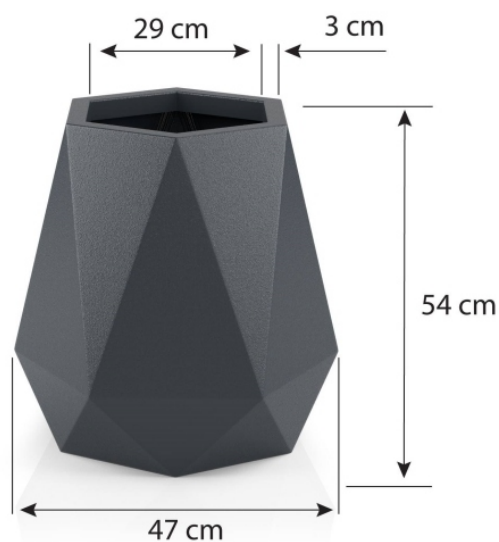
Intensywnie pomarańczowa donica Flavi z serii Varius polskiej firmy MONUMO z pewnością będzie elementem dekoracyjnym przyciągającym uwagę w każdym wnętrzu. Ten nieoczywisty kolor donicy pozwala tworzyć odważne zielone aranżacje na tarasy i balkony.

Trawy w pomarańczowej donicy Flavi

Donica Flavi dostępna jest w dwóch wersjach. Wersja bez podwójnego dna (BPD) ma głębokość 54 cm i dedykowana jest do użytku na zewnątrz lub dla bardzo dużych roślin pokojowych. Donica Flavi z podwójnym dnem (PD) ma głębokość 25 cm i lepiej sprawdza się jako donica do wnętrza i dla mniejszych roślin. Dodatkową opcją jest odprowadzenie wody, dzięki któremu donicę możemy wykorzystać jako donicę na taras lub balkon.



Wymiary donicy Flavi z podwójnym dnem (PD)



Wymiary donicy Flavi bez podwójnego dna (BPD)

Warianty donicy Flavi

Donica Flavi dostępna jest w dziesięciu kolorach, które można zobaczyć [tutaj](#).



Antracytowa donica Flavi w salonie



BARTPOL Sp. z o.o.
ul. Strzeszyńska 33
60-479 Poznań
NIP: 6932050703
t. 61 661 61 78
t. 607 531 181

Donica Flavi dobrze prezentuje się w połączeniu z innymi designerskimi donicami firmy MONUMO, które można zobaczyć [tutaj](#).



Donice Flavi w kolorze białym i antracytowym na tarasie

Produkt posiada dodatkowe opcje:

Wewnętrzna półka: nie - donica o pełnej głębokości , tak - na głębokości 25 cm

Odprowadzenie wody: nie , tak